

BAÑOS CORONA

CATÁLOGO DE PRODUCTO

2020



corona



corona

Corona es una multinacional con más de 135 años de historia empresarial; líder en el sector de la remodelación y la construcción; principal productor de porcelana sanitaria en América y el quinto a nivel mundial. Cuenta con plantas de manufactura en Colombia, Estados Unidos, Centro América y México, así como con una oficina de suministros globales en China.

En el 2015 ingresa al mercado mexicano al obtener el 100% de la participación accionaria de Sanitarios Lamosa, perteneciente al Grupo Lamosa. Con esta adquisición, se combinan los valores de tradición y la experiencia para impulsar en México los estándares de calidad en la industria de la remodelación y desarrollar productos que inspiren en los espacios de los hogares mexicanos.

CORONA ECOLÓGICA

comprometida con
el planeta

El desarrollo sostenible de la sociedad y el planeta en que vivimos en términos sociales, económicos y ambientales es prioridad para **Corona**.

Buscamos ser más eficientes en el uso de los recursos naturales y minimizar el impacto de nuestras operaciones en el medio ambiente.

Entendemos la importancia del recurso hídrico en el ciclo manufacturero, por esta razón realizamos constantemente esfuerzos para desarrollar e implementar buenas prácticas de gestión de este recurso en nuestros procesos. Así mismo, dirigimos nuestros esfuerzos a diseñar y ofrecer a nuestros clientes un portafolio de productos ecoeficientes, como sanitarios y mingitorios de última tecnología en sistemas de bajo consumo de agua.



Te presentamos nuestro catálogo, en el cual podrás encontrar el portafolio más completo de productos, te inspiramos y acompañamos en tu remodelación hasta crear el baño ideal para ti y tu familia.

CONTENIDO

Líneas de Vanities	12
Vanities	14
Línea Vessel	16
Línea Fussion	20
Línea Pontus	24
Línea Elipse	28
Línea Aluvia	32
Grifería Túnez	40
Líneas de Lavamanos	42
Lavamanos	44
Nueva Línea Cascade	46
Lavamanos tipo Bowl	48
Lavamanos Bajo Cubierta	54
Lavamanos Sobreponer	57
Lavamanos con Pedestal	60
Lavamanos Suspendidos	65
Líneas de Sanitarios	68
Sanitarios	70
Sanitarios One Piece	72
Sanitarios Dos Piezas	76
Paquetes Todo en Uno	82
Paquetes Corona	88
Grifería Aluvia	92
Línea Institucional	96
Griferías de Lavamanos	100
Secadores y Accesorios	103
Sanitarios, Mingitorios y Lavamanos	107
Fluxómetros	116

ÍNDICE

LÍNEAS DE VANITIES

Línea Vessel	
Plus 140	16
Plus 120	17
Plus 70	18
Vital 60	19
Línea Fussion	
Fussion 80	21
Fussion 60	21
Fussion Vital 60	23
Línea Pontus	
Tarento 80	25
Tarento 60	25
Pontus Vital 60	27
Pontus Vital 45	27
Línea Elipse	
Elipse Plus 60	29
Elipse Vital 60	31
Elipse Vital 45	31
Línea Aluvia	
Aluvia 60	33
Aluvia 45	33
Otros modelos	
Teresina 60	36
Élica 45	36
Niza 45	37
Tivoli 45	37
Bahía 45	38

GRIFERÍA TÚNEZ

Monocontrol bajo	41
Monocontrol alto	41

LÍNEAS DE LAVAMANOS

Nueva Línea Cascade	
Cascade tipo Bowl	47
Cascade Bajo Cubierta	47
Cascade de Sobreponer	47

Lavamanos tipo Bowl

Sardinero	49
Razionale	49
Madison	49
Cascade	50
Granito	51
Capuccino	51
Eleganza	51

Vento	52
Ravenna	52
Spazio	53
Tempo	53
Manantial	53

Lavamanos Bajo Cubierta

Novara	55
San Lorenzo	55
Cascade Bajo Cubierta	56

Lavamanos de Sobreponer

Valencia	58
Marsella	58
Cascade de Sobreponer	59

Lavamanos con Pedestal

Senna	61
Senna con pedestal Vienna	61
Vienna	62
Regency	62
Urban con pedestal Civic	63
Manantial	63
Civic	64

Lavamanos Suspendidos

Urban	66
Civic	66

LÍNEAS DE SANITARIOS

Sanitarios One Piece

Burgos	73
Fussion	73
Montecarlo	74
Oporto	74
Smart	75
Urban	75

Sanitarios Dos Piezas

Ecoclean	77
Kenzo	77
Vienna Plus ADA	78
Regency	78
Vienna Plus Alargado Dual Flush	79
Vienna Plus Alargado	79
Urban	80
Vienna Plus Redondo Dual Flush	80
Vienna Plus Redondo	81

Paquetes Todo en Uno

Kenzo	83
Vienna Plus Alargado Dual Flush	83
Vienna Plus Alargado	84

Urban	84
Vienna Plus Redondo	85
Civic	85
Vienna	86
Kit de Instalación Sanitario	87
Kit de Instalación Lavamanos	87

Paquetes Corona

Vienna Plus Alargado 6 piezas	89
Vienna Plus Alargado 5 piezas	89
Urban Alargado 6 piezas	90
Urban Alargado 5 piezas	90
Vienna Plus Redondo 6 piezas	91
Vienna Plus Redondo 5 piezas	91

GRIFERÍA ALUVIA

LÍNEA INSTITUCIONAL

Griferías de Lavamanos

Grifería de mesa push Max	101
Grifería electrónica Eco Smart	102

Secadores y Accesorios

Secador Potenza	104
Dispensador de Jabón	105
Portarrollos Metálico	106

Sanitarios, Mingitorios y Lavamanos

Sanitario Powermax	110
Sanitario Tornado	110
Taza Bolonia	111
Taza Adriático	111
Taza Báltica	112
Mingitorio Sin Agua	112
Mingitorio Verona Pro	113
Mingitorio Gotta	113
Mingitorio Arrecife	114
Mingitorio Derby	114
Lavamanos Turín	115

Fluxómetros

Fluxómetro manual para sanitarios	117
Fluxómetro manual para mingitorios	117



Te acompañamos
a crear el lugar perfecto
para ti y tu familia, en
Corona crecemos contigo
y con los que más quieres.



¡INSPIRATE
AQUÍ!

LÍNEAS DE VANITIES

¡Ahora mucho más espacio!

Creamos vanities para cada necesidad con diseños modernos que maximizan y se ajustan a cualquier espacio, contamos con variedad de colores modernos que le darán ese toque especial a tu hogar.

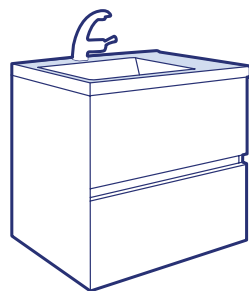
No importa el tamaño ¡siempre tendrás espacio para todo!



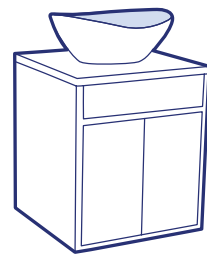


VANITIES

PENSADOS PARA PARA CADA NECESIDAD



Vanities para lavamanos
CON MESÓN INTEGRADO



Vanities para lavamanos
TIPO BOWL

** Aplica en algunas referencias. Ver especificaciones finales para cada modelo



GARANTÍA

20 AÑOS
En cerámica

5 AÑOS
En muebles

30 AÑOS
En grifería

2 AÑOS
En herrajes

BENEFICIOS VANITIES CORONA



- ① Garantía de 5 años.
- ② Integración perfecta del mueble con el lavamanos.
- ③ Cantos rígidos en PVC de 2mm en fachadas y mesones. Calibres de madera más gruesos (15 y 18mm).
- ④ Fabricados con aglomerados de alta durabilidad resistentes a la humedad.
- ⑤ Colores y texturas exclusivas que asemejan madera natural.
- ⑥ Cajones con rieles de cierre oculto, extensión total y puertas con bisagras cierre suave.**

LÍNEA VESSEL



Diseño amplio y cómodo, ideal para compartir con tu pareja.

Espacio complementario de almacenamiento.

Compatible con: Lavamanos Cascade.

2 cajones para máxima capacidad de almacenamiento con rieles de cierre suave ocultos, extensión total.

Patas de soporte en aluminio adicionales para anclaje a pared.



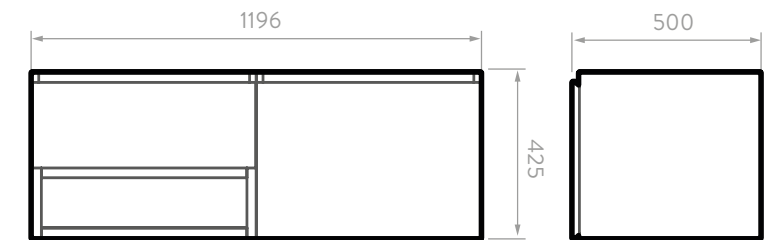
SOY NUEVO

CARACTERÍSTICAS



FRONTAL

LATERAL



Unidades en mm.

MUEBLE VESSEL PLUS 120 + LAVAMANOS CASCADE

9566DU1

Fotografía de referencia. El modelo de grifería disponible en México es diferente.

COLOR:

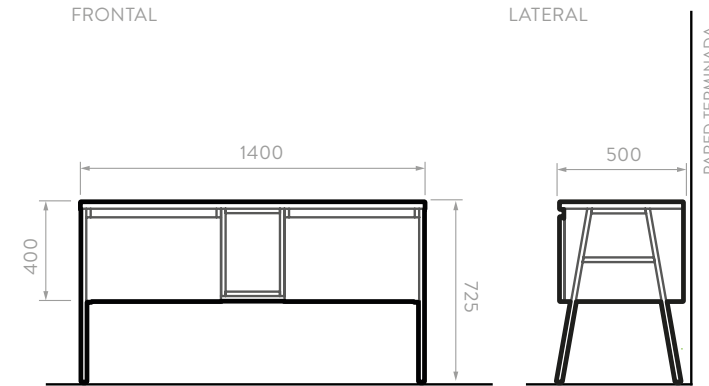


*Incluye mueble, lavamanos y grifería Túnez. Referencia página 52

CARACTERÍSTICAS

FRONTAL

LATERAL



Unidades en mm.

COLOR:



*Incluye mueble, lavamanos y grifería Túnez. Referencia página 52

SOY NUEVO



MUEBLE VESSEL PLUS 140 + LAVAMANOS CASCADE

9567TA1

Fotografía de referencia. El modelo de grifería disponible en México es diferente.

Superficie superior en Mesones **CoronaStone** DE FÁCIL LIMPIEZA

Cajón premium de costado metálico.

Compatible con: Lavamanos Cascade.

Puerta con bisagras de cierre suave y cajón funcional con rieles de cierre suave ocultos, extensión total.



SOY
NUEVO

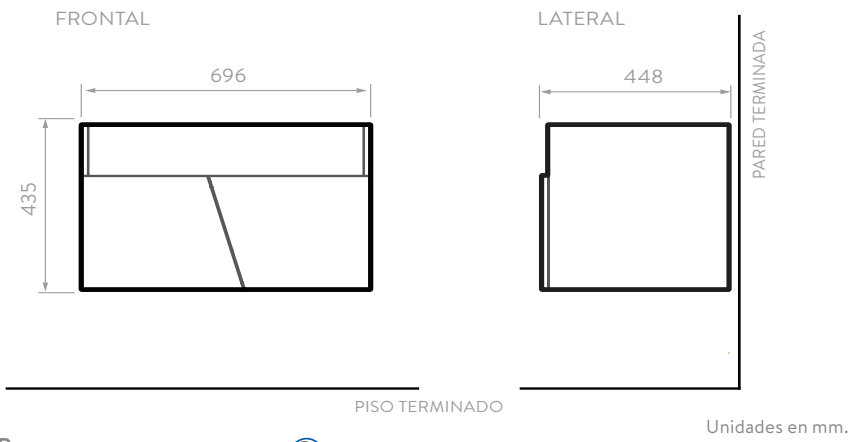


MUEBLE VESSEL PLUS 70

9565PL1

Fotografía de referencia. El modelo de grifería disponible en México es diferente.

CARACTERÍSTICAS



COLOR:



Gales
Plomo



*Incluye mueble y grifería Túnez.
Referencia página 52

Superficie superior en Mesones
CoronaStone
DE FÁCIL LIMPIEZA

Almacenamiento de fácil acceso y uso frecuente.



2 puertas con bisagras de cierre suave.

Compatible con lavamanos:



SOY
NUEVO

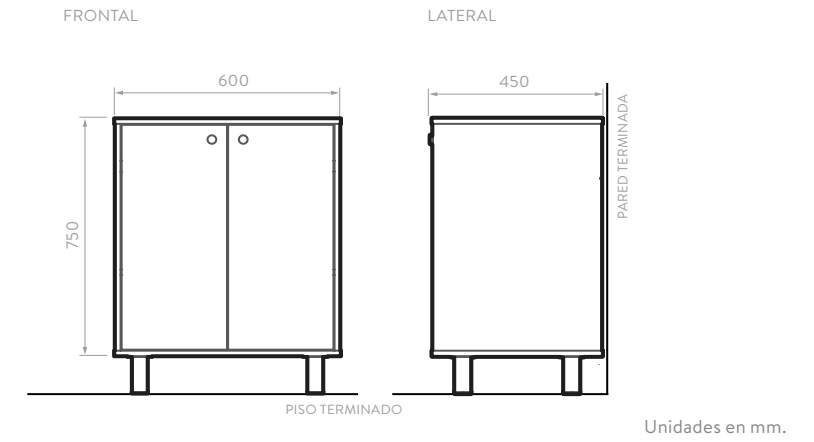


MUEBLE VESSEL VITAL 60

9563MI1

Fotografía de referencia. El modelo de grifería disponible en México es diferente.

CARACTERÍSTICAS



COLOR:



Miel
Blanco

*Incluye mueble y grifería Túnez.
Referencia página 52

Repisa interna para mayor orden y almacenamiento.

Patas metálicas niveladoras.



2 puertas con bisagras de cierre suave.

Compatible con lavamanos:



LÍNEA FUSSION



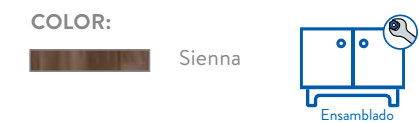
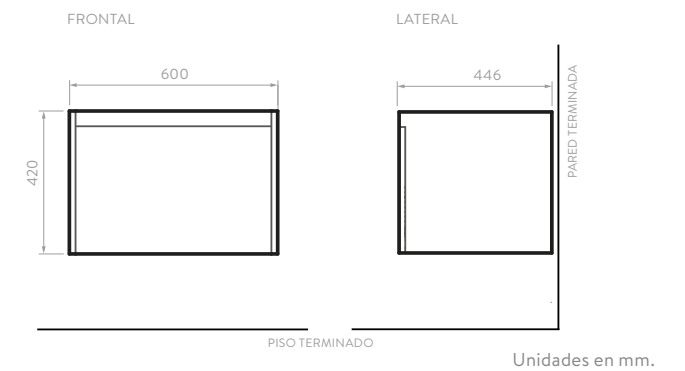
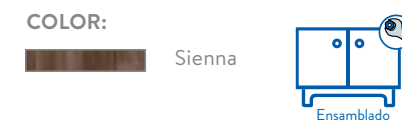
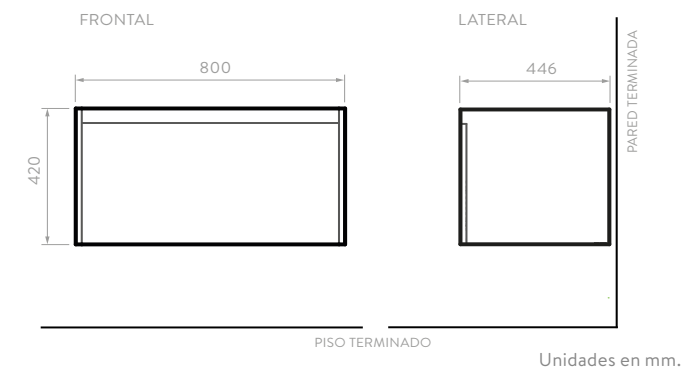
MUEBLE FUSSION 80

9528SI1

MUEBLE FUSSION 60

9527SI1

CARACTERÍSTICAS



Lavamanos 100% en porcelana con desagüe oculto.

Diseño con cajón interno que permite maximizar el espacio y la organización de objetos pequeños.

Rieles de cierre suave ocultos, extensión total.

*Toda la línea Fussion incluye mueble, lavamanos y grifería Túnez.
Referencia página 52



SOY
NUEVO

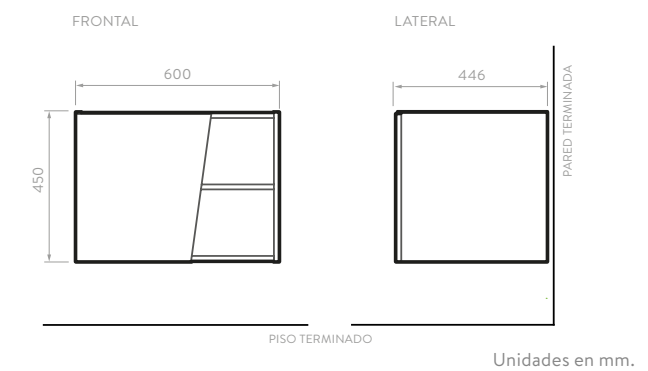


MUEBLE FUSSION VITAL 60

9562DU1

Fotografía de referencia. El modelo de grifería disponible en México es diferente.

CARACTERÍSTICAS



COLOR:

Duna
Plomo



*Toda la línea Fussion incluye mueble, lavamanos y grifería Túnez.
Referencia página 52

LÍNEA PONTUS



2 cajones para máxima capacidad de almacenamiento con rieles de cierre suave ocultos, extensión total.



Lavamanos con mesón 100% porcelana, incluye contra de push.

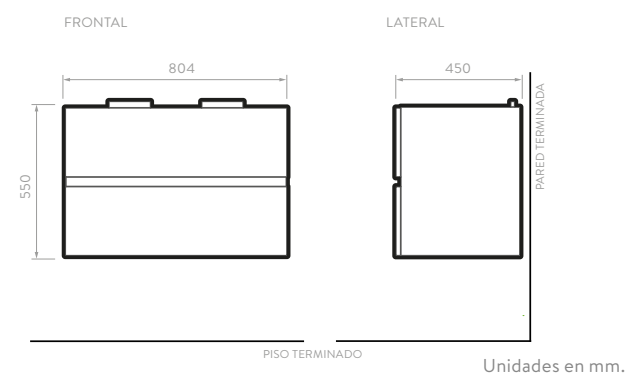
MUEBLE TARENTO 80

9501CE1

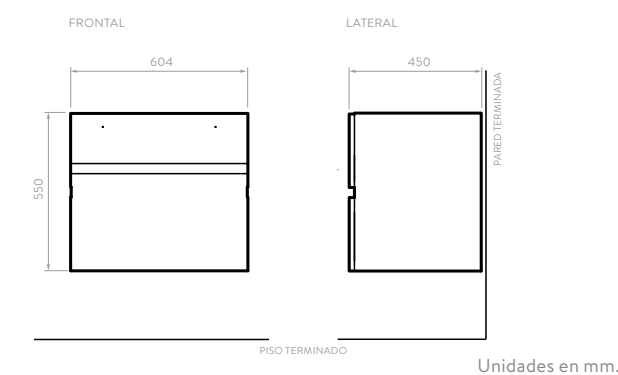
MUEBLE TARENTO 60

9503CE1


CARACTERÍSTICAS



COLOR: Espresso  Ensamblado



COLOR: Espresso  Ensamblado

 *Toda la línea Pontus incluye mueble, grifería Túnez y lavamanos con Contra de Push (Desagüe).



SOY
NUEVO



MUEBLE PONTUS VITAL 60

9561CO1

Fotografía de referencia. El modelo de grifería disponible en México es diferente.

SOY
NUEVO

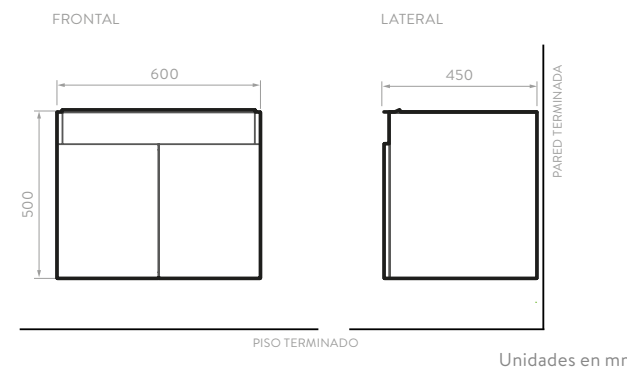


MUEBLE PONTUS VITAL 45

9560CO1

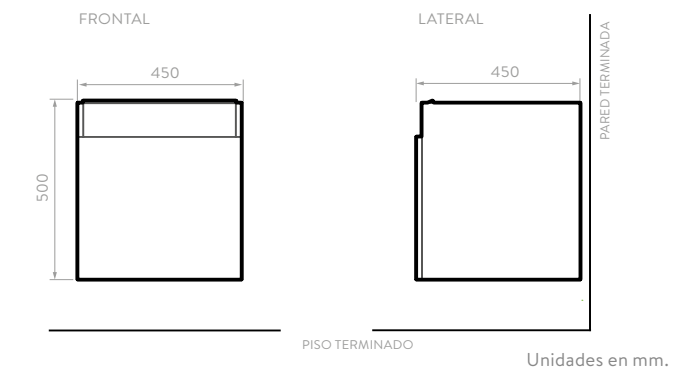
Fotografía de referencia. El modelo de grifería disponible en México es diferente.

CARACTERÍSTICAS



COLOR:

Coñac
Taupé



COLOR:

Coñac
Taupé



*Toda la línea Pontus incluye mueble, grifería Túnez y lavamanos con Contra de Push (Desagüe).

LÍNEA ELIPSE



SOY
NUEVO

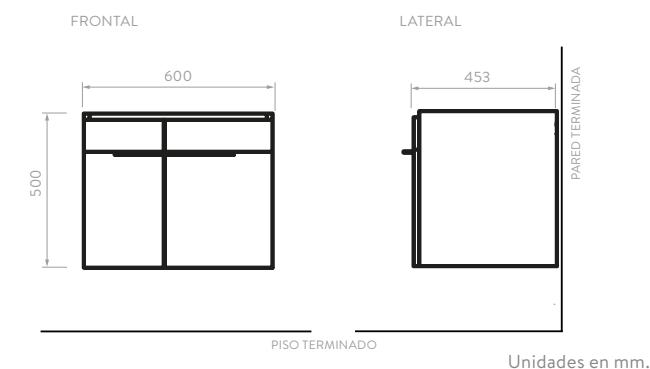


MUEBLE ELIPSE PLUS 60 + LAVAMANOS ELIPSE

9559NI1

Fotografía de referencia. El modelo de grifería disponible en México es diferente.

CARACTERÍSTICAS



COLOR:

Ámbar
Niebla



*Toda la línea Elipse incluye mueble, grifería Túnez y lavamanos con Contra de Push (Desagüe).



Lavamanos con mesón 100% porcelana, incluye contra de push.

Apertura con manija superior integrada.



Puertas con bisagras de cierre suave.

SOY NUEVO

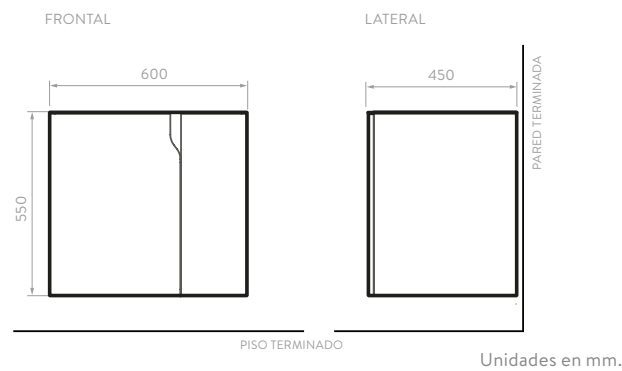


MUEBLE ELIPSE VITAL 60

9558CA1

Fotografía de referencia. El modelo de grifería disponible en México es diferente.

CARACTERÍSTICAS



COLOR:

Carbón
Plomo



SOY NUEVO

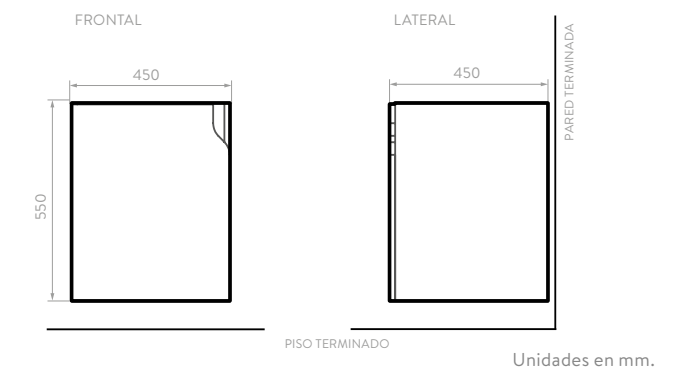


MUEBLE ELIPSE VITAL 45

9557CA1

Fotografía de referencia. El modelo de grifería disponible en México es diferente.

CARACTERÍSTICAS



COLOR:

Carbón
Plomo



*Toda la línea Elipse incluye mueble, grifería Túnez y lavamanos con Contra de Push (Desagüe).

LÍNEA ALUVIA



La línea Aluvia viene a entregar de manera asequible una solución perfecta que combina diseño y funcionalidad. Aluvia se inspira en el movimiento y caída del agua en la naturaleza, es de sus formas orgánicas de donde podemos obtener un producto compacto, de líneas fluidas y que se adapta en espacios pequeños.



SOY
NUEVO



MUEBLE ALUVIA 60

9554MI1

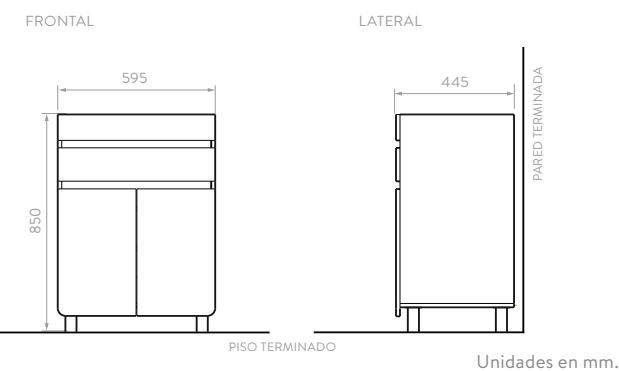
SOY
NUEVO



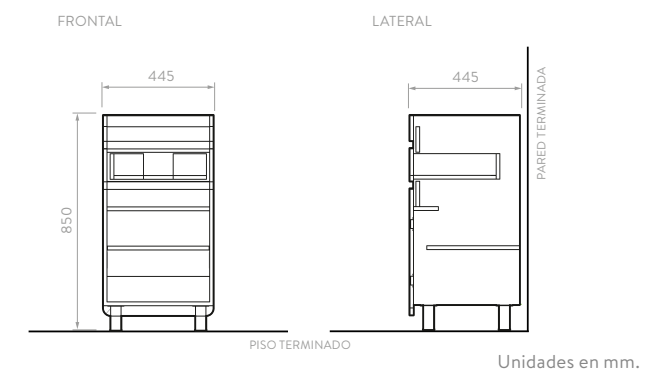
MUEBLE ALUVIA 45

9555MI1

CARACTERÍSTICAS



COLOR:
Miel



COLOR:
Miel

*Toda la línea Aluvia incluye mueble, lavamanos y grifería Túnez.
Referencia página 52



OTROS MODELOS



MUEBLE TERESINA 60 + LAVAMANOS ELIPSE

9509ES1



MUEBLE ELICA 45 + LAVAMANOS ELIPSE

9516RA1



MUEBLE NIZA 45 + LAVAMANOS PONTUS

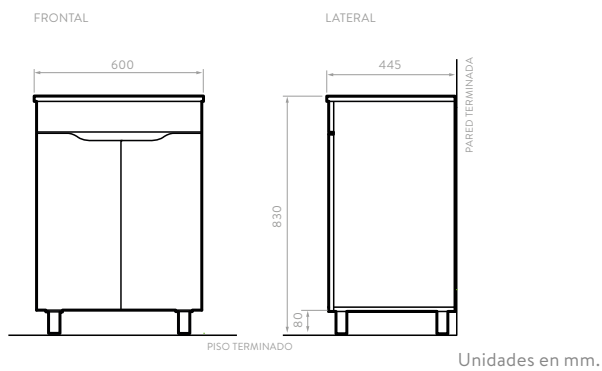
9514HB1



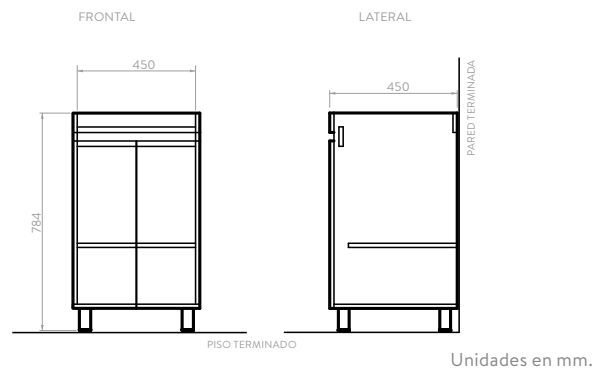
MUEBLE TIVOLI 45 + LAVAMANOS PONTUS

9515HB1

CARACTERÍSTICAS

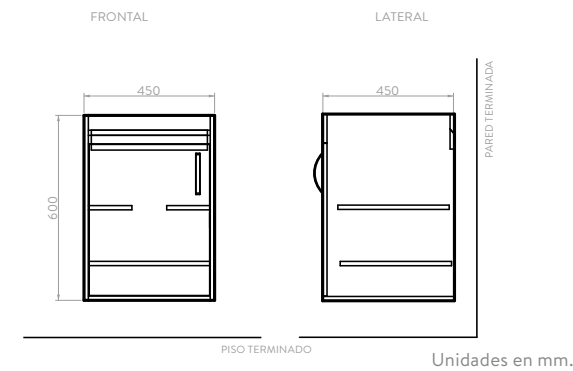


COLOR:  Espresso

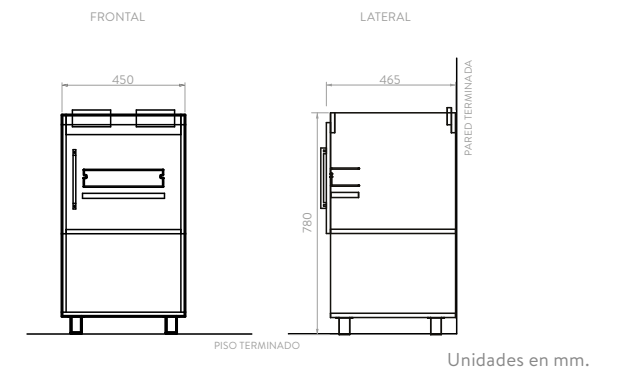


COLOR:  Roble ahumado


CARACTERÍSTICAS



COLOR:  Habano



COLOR:  Habano

 *Incluyen mueble, grifería Túnez y lavamanos con Contra de Push (Desagüe).

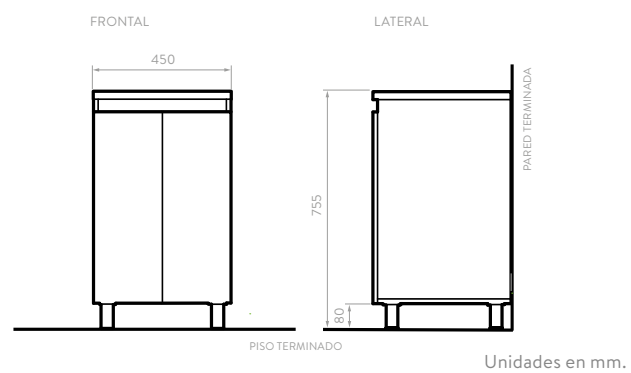
 *Incluyen mueble, grifería Túnez y lavamanos con Contra de Push (Desagüe).



MUEBLE BAHÍA 45

9522AM1

CARACTERÍSTICAS



COLOR:

Amareto

*Incluye mueble y grifería Túnez.
Referencia página 52



GRIFERÍA TÚNEZ

• Nuestra grifería cuenta con un diseño moderno y a la vanguardia que se adapta al espacio de tu baño.

• Resistente a la corrosión.

PRESIÓN DE SERVICIO:

- Presión de trabajo manométrica máxima del agua 860kPa (125 psi)
- Presión mínima recomendada 138kPa (20 psi)

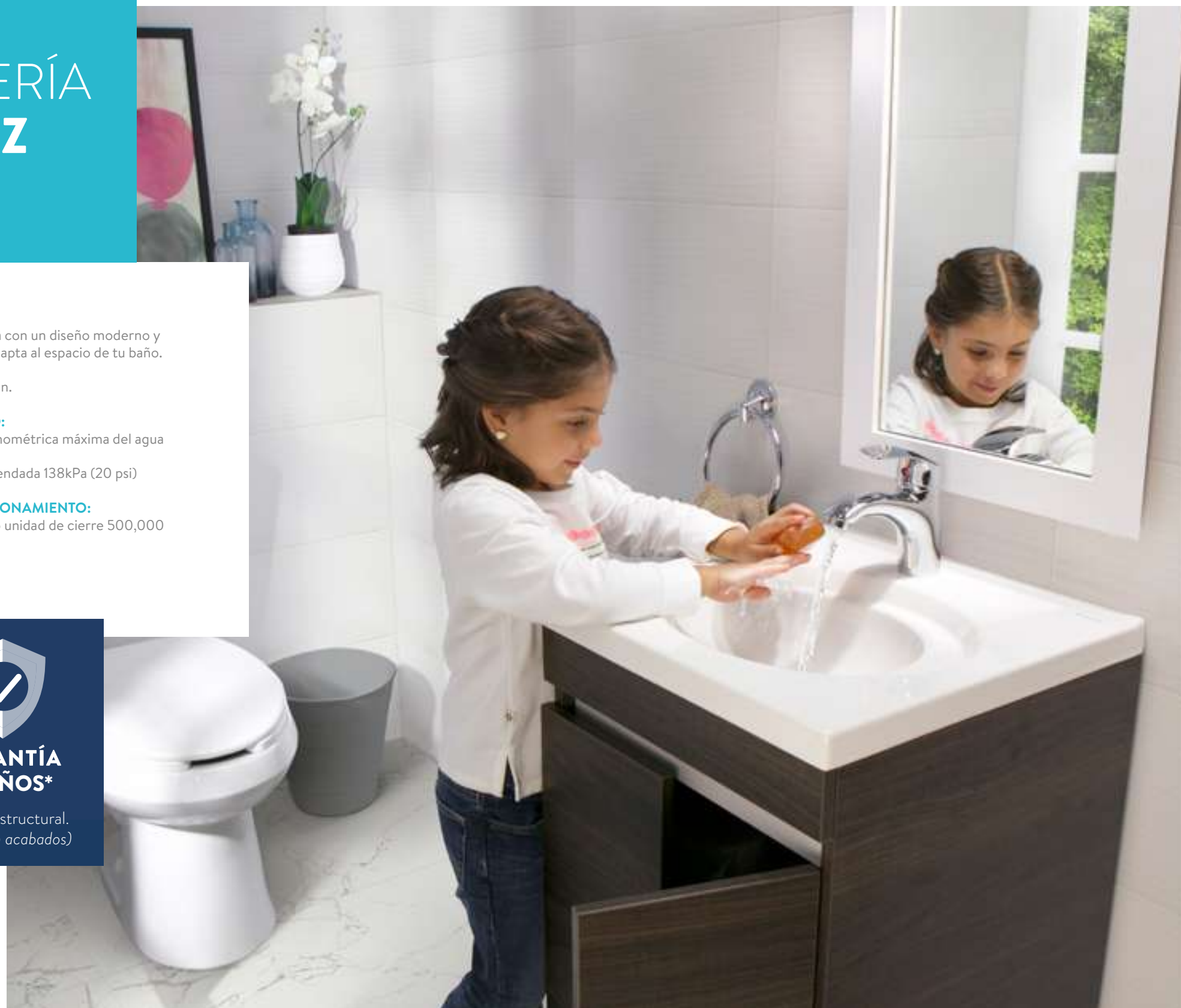
CAPACIDAD DE FUNCIONAMIENTO:

- Vida útil del cartucho o unidad de cierre 500,000 ciclos a 345kPa (50 psi).



**GARANTÍA
30 AÑOS***

*A nivel estructural.
(5 años en acabados)



MONOMANDO BAJO
MX013001011



MONOMANDO ALTO
MX013002011

• Las griferías Túnez acompañan los diferentes modelos de vanities Corona.

LÍNEAS DE LAVAMANOS

Porcelana con Tecnología ¡Olvidemos los residuos!

Gracias a nuestras tecnologías Aquaflow y CoverGloss, nuestros lavamanos se mantienen siempre limpios y libres de rayones.

Le damos un toque a cada espacio.





LAVAMANOS

NUESTROS LAVAMANOS SE CARACTERIZAN POR:

- Variedad en formas, colores, texturas y tamaños que se adaptan en cualquier espacio.



Tecnología
CoverGloss
Alta resistencia al rayado y a cambios de temperatura. Acabado uniforme.



Tecnología
AquaFlow
Superficie homogénea que impide la acumulación de agua y residuos.



GARANTÍA

20 AÑOS
En porcelana sanitaria

TIPOS DE LAVAMANOS CORONA



TIPO BOWL

Se instalan sobre un mesón o mueble de baño, ofrecen muchas más opciones en materiales, colores, texturas y formas.



DE SOBREPONER

Cuentan con un borde especial que le permite apoyarse sobre el mesón de forma segura.



BAJO CUBIERTA

Para espacios donde el mesón tiene más protagonismo, facilitan la limpieza del mesón y el lavamanos evitando juntas expuestas.



CON PEDESTAL

Una opción para un ambiente clásico que no requiere almacenamiento, ideal para ocultar el sifón.



SUSPENDIDO

Ideal para espacios pequeños que no requieren almacenamiento.

NUEVA LÍNEA CASCADE



La línea Cascade nace a partir de la propuesta de entregar un diseño amigable y sorprendente, que busca facilitar las tareas y funciones del espacio del baño a nuestros consumidores,

Su diseño se inspira en la caída del agua, por lo tanto, su forma es fluida, pero con una mezcla de robustez que hace de la línea Cascade un producto funcional y resistente a la vez, brindando mayor comodidad en su uso.



Tecnología
CoverGloss
Alta resistencia al rayado y a cambios de temperatura. Acabado uniforme.



Tecnología
AquaFlow
Superficie homogénea que impide la acumulación de agua y residuos.

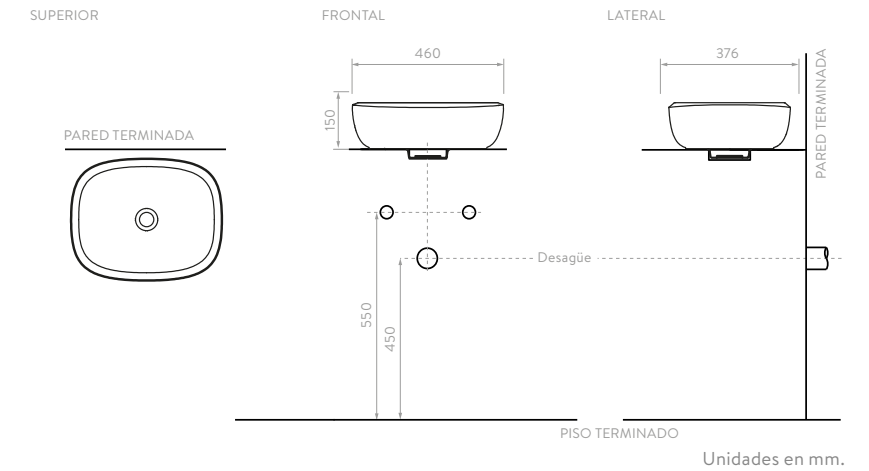


CARACTERÍSTICAS



CASCADE TIPO BOWL

- O12901001 Blanco
- O12901541 Gris Antique
- O12901061 Arena

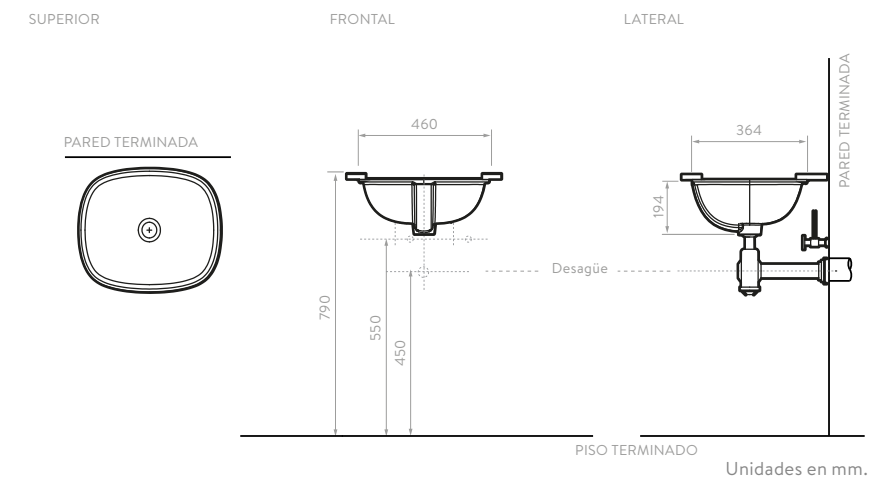


CARACTERÍSTICAS



CASCADE BAJO CUBIERTA

- O19051001 Blanco

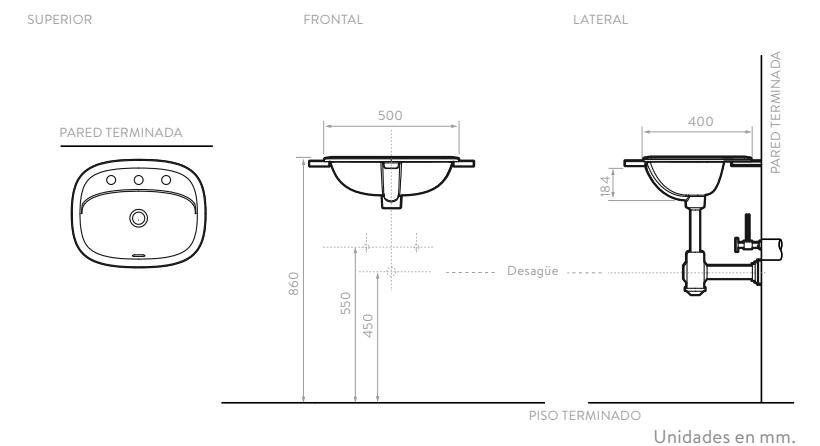


CARACTERÍSTICAS



CASCADE DE SOBREPONER

- O14091001 Blanco



*Referencia con perforaciones insinuadas para grifería de 4", de 8" y monomando.

LAVAMANOS TIPO BOWL



CARACTERÍSTICAS

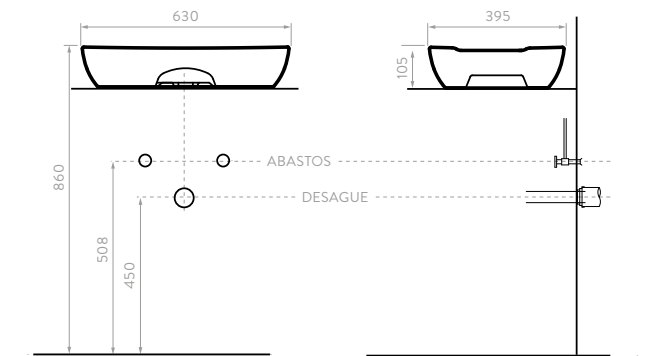


SUPERIOR

FRONTAL

LATERAL

PARED TERMINADA



Unidades en mm.

SARDINERO

5337021 Blanco

CARACTERÍSTICAS

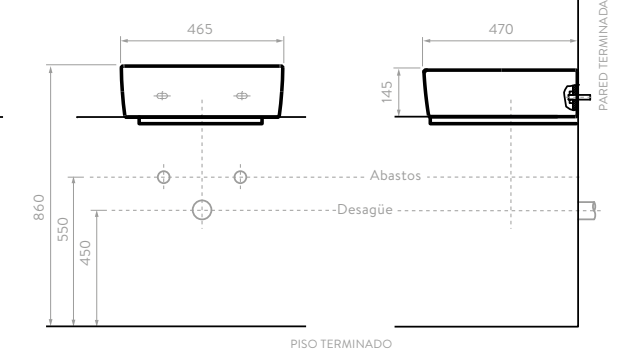


SUPERIOR

FRONTAL

LATERAL

PARED TERMINADA



Unidades en mm.

RAZIONALE

O14601001 Blanco



Incluye Contra de Push (Desagüe) con terminado cromado exclusivo de Corona.

CARACTERÍSTICAS

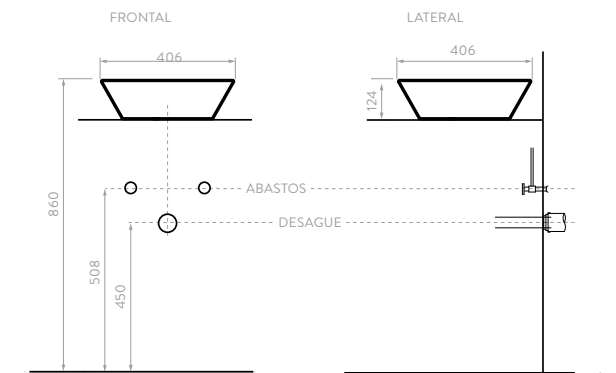


SUPERIOR

FRONTAL

LATERAL

PARED TERMINADA



Unidades en mm.

MADISON

3366021 Blanco



Los lavamanos tipo bowl de la línea CASCADE se caracterizan por sus pozos amplios que permiten mayor comodidad al realizar diferentes actividades cotidianas, además de minimizar el salpique al momento del uso.



Los lavamanos tipo bowl cerámicos redondos reflejan armonía, tranquilidad y estilo. Le dan al baño una identidad vanguardista y se pueden instalar con grifería a pared o mesón.




CASCADE

COLORES:
O12901541  Gris Antique

CASCADE

COLORES:
O12901061  Arena

CASCADE

COLORES:
O12901001  Blanco

GRANITO

COLORES:
O14752711  Granito

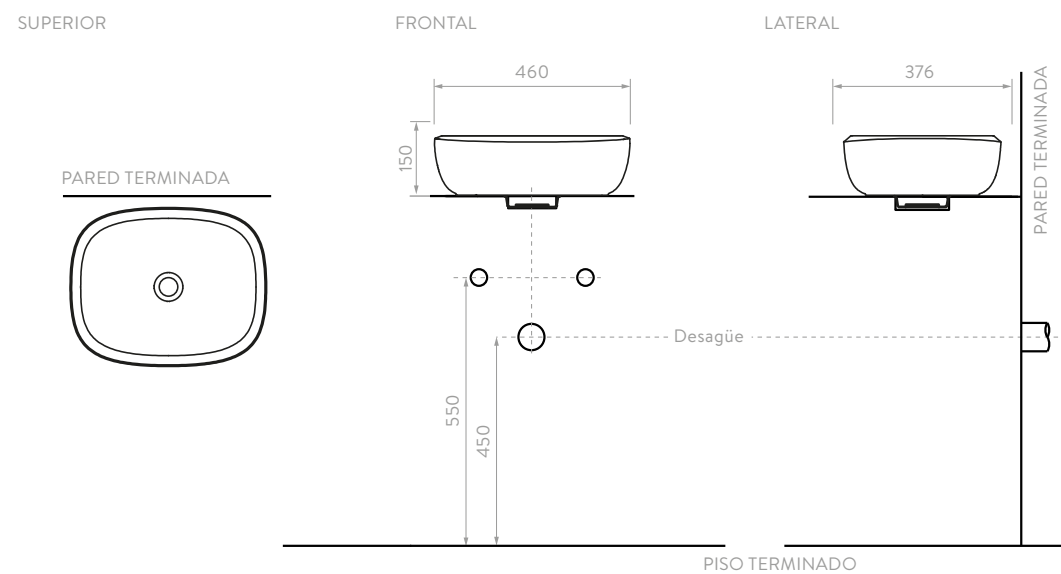
CAPUCCINO

COLORES:
O14752741  Beige / Café

ELEGANZA

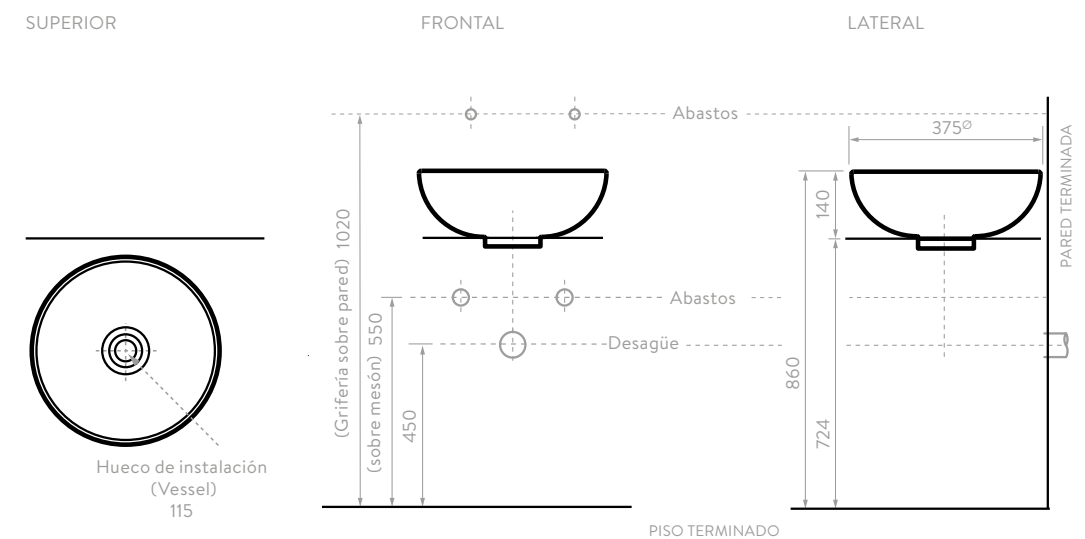
COLORES:
O14752651  Blanco / Negro

CARACTERÍSTICAS



Unidades en mm.

CARACTERÍSTICAS



Incluyen Contra de Push (Desagüe) con terminado cromado exclusivo de Corona.

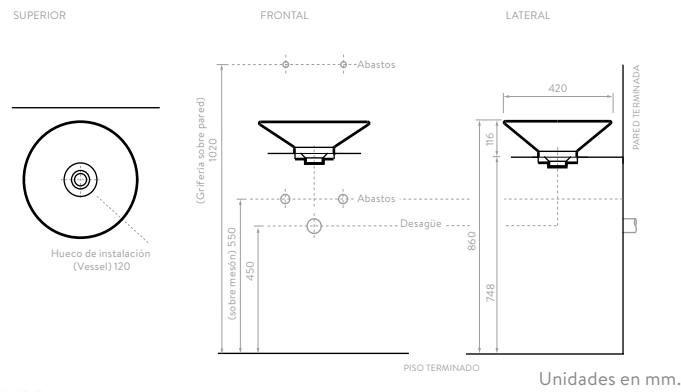
Unidades en mm.



VENTO

COLORES:
O75401001 Blanco

CARACTERÍSTICAS



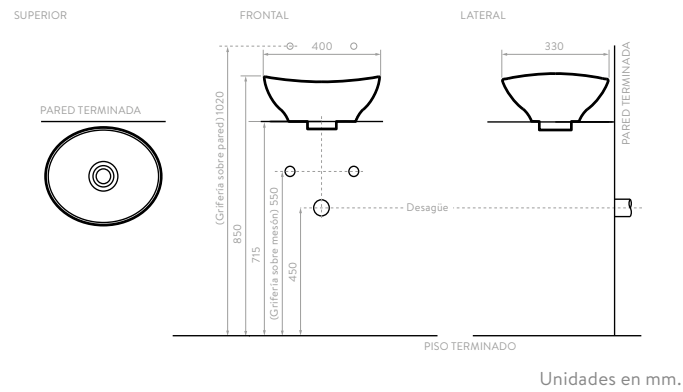
Incluye Contra de Push (Desagüe) con terminado cromado exclusivo de Corona.



RAVENNA

COLORES:
O14621001 Blanco

CARACTERÍSTICAS



Unidades en mm.



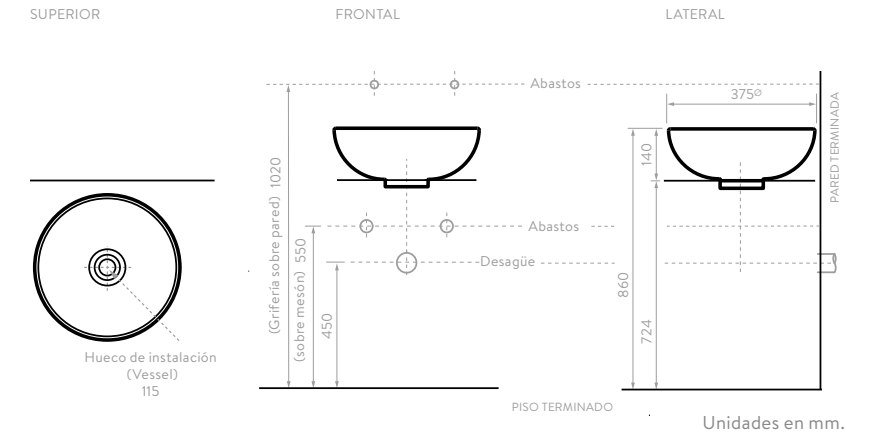
SPAZIO

O14751001 Blanco



Incluye Contra de Push (Desagüe) con terminado cromado exclusivo de Corona.

CARACTERÍSTICAS



Unidades en mm.



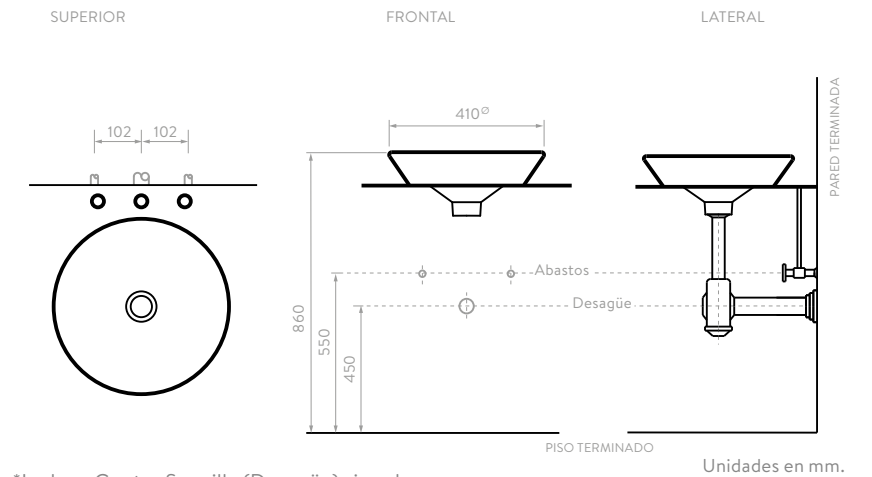
TEMPO

174401001 Blanco



*Incluye Contra Sencilla (Desagüe) sin rebose.

CARACTERÍSTICAS



Unidades en mm.

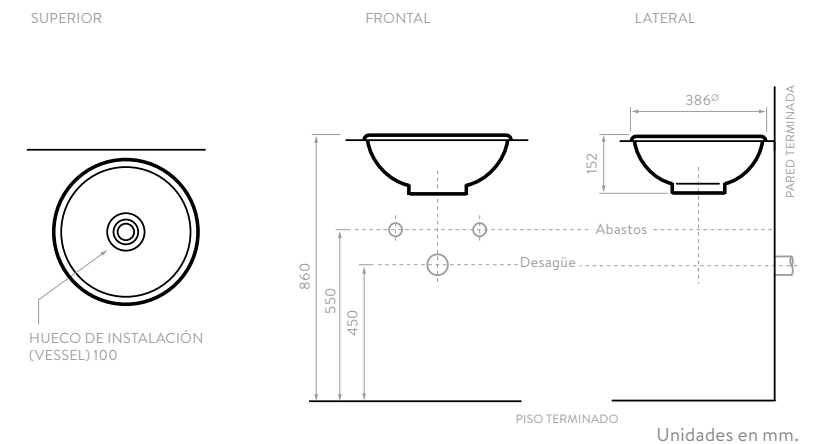


MANANTIAL

O74111001 Blanco

*Este lavamanos se puede instalar como tipo Bowl o Sobreponer.

CARACTERÍSTICAS



Unidades en mm.

LAVAMANOS BAJO CUBIERTA



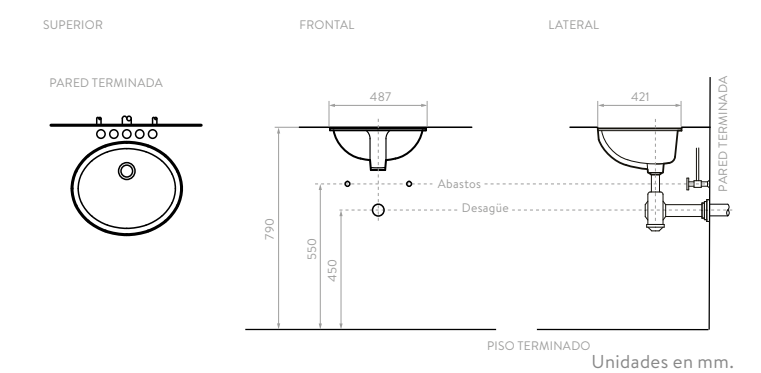
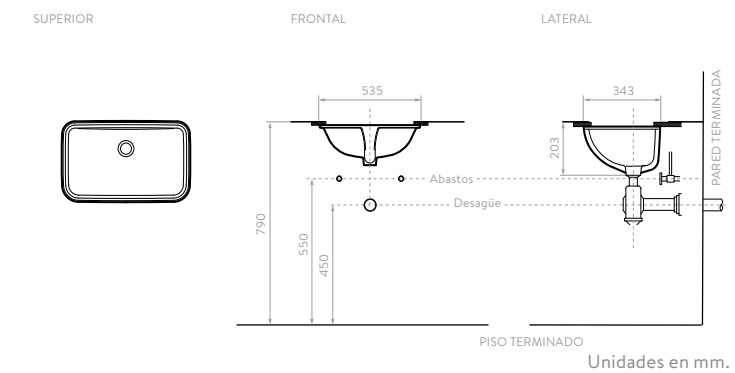
NOVARA

COLORES:
O19301001 Blanco

SAN LORENZO

COLORES:
O19001031 Blanco
O19001001 Hueso

CARACTERÍSTICAS



Lavamanos con diseños modernos, de líneas simples más agradables, ofreciendo mayor facilidad de limpieza y **garantía de 20 años en porcelana.**

SOY
NUEVO

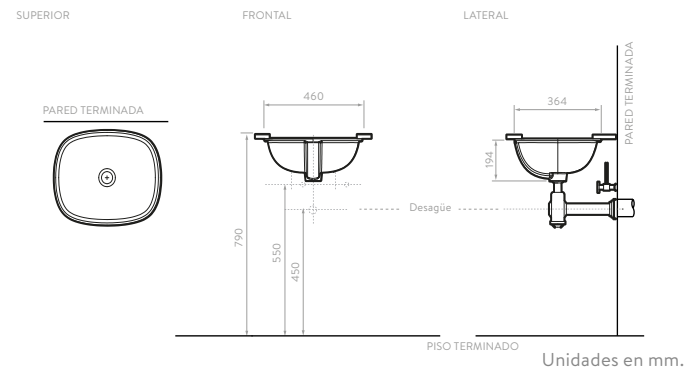


CASCADE BAJO CUBIERTA

COLORES:

O19051001 Blanco

CARACTERÍSTICAS



LAVAMANOS DE SOBREPONER



Lavamanos con diseños contemporáneos que permiten adaptarse fácilmente a todo tipo de baños, cuentan con **20 años de garantía en porcelana.**



SOY
NUEVO



VALENCIA

COLORES:
 O13311001  Blanco
 O13311031  Hueso

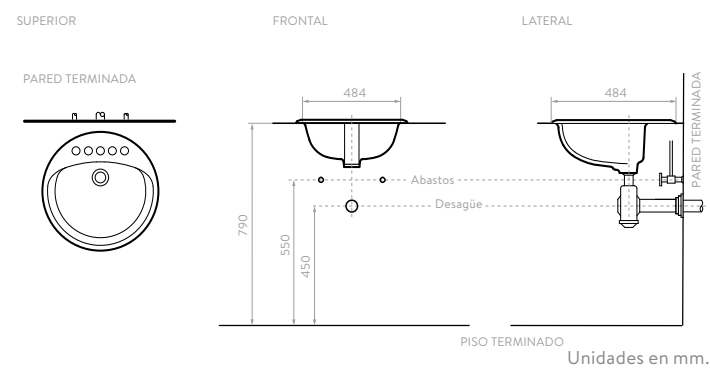
MARSELLA

COLORES:
 O13011001  Blanco
 O13011031  Hueso

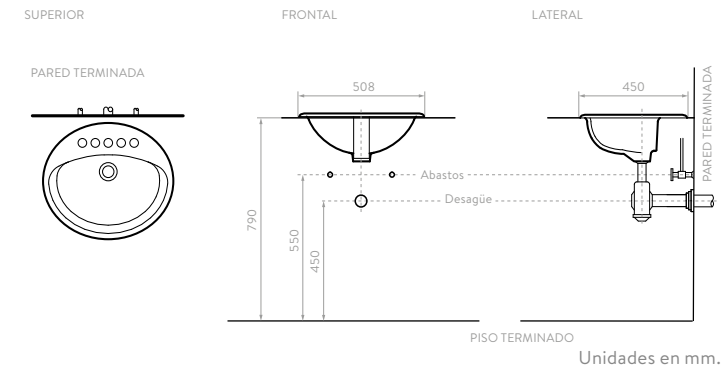
CASCADE DE SOBREPONER

COLORES:
 O14091001  Blanco

CARACTERÍSTICAS

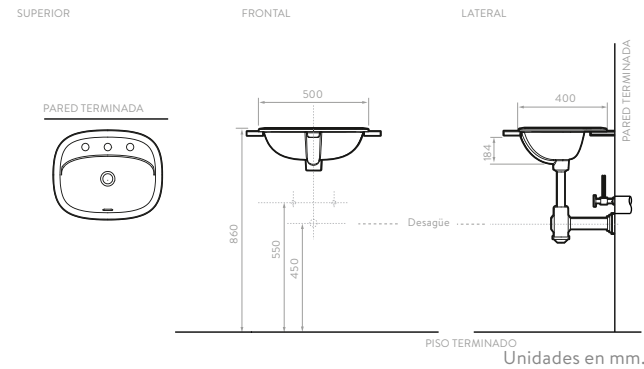


*Referencia con perforaciones insinuadas para grifería de 4", de 8" y monomando.



*Referencia con perforaciones insinuadas para grifería de 4", de 8" y monomando.

CARACTERÍSTICAS





*Referencia con perforaciones insinuadas para grifería de 4", de 8" y monomando.

LAVAMANOS CON PEDESTAL





LAVAMANOS SENNA + PEDESTAL SENNA

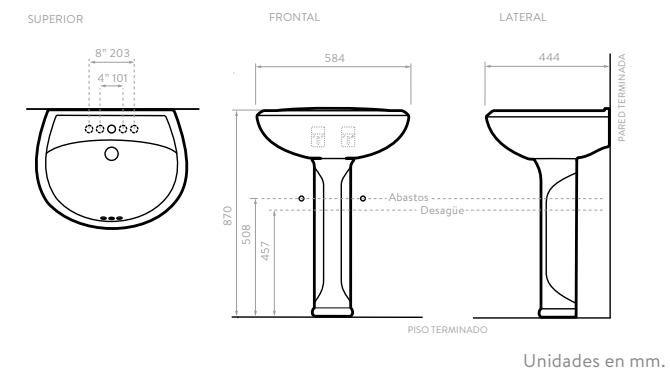
4 PULGADAS MONOMANDO COLORES:
 3979021 3997021  Blanco
 3979031  Hueso



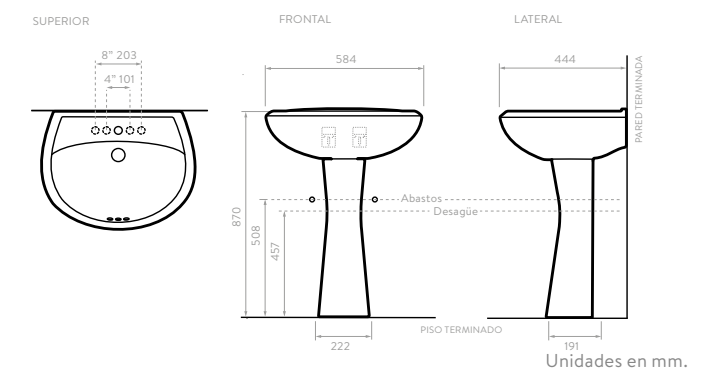
LAVAMANOS SENNA + PEDESTAL VIENNA

4 PULGADAS MONOMANDO COLORES:
 3918021 3920021  Blanco
 3918031  Hueso

CARACTERÍSTICAS



Unidades en mm.



Unidades en mm.

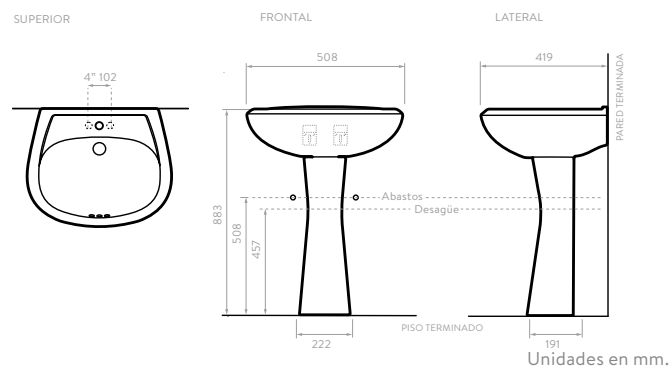
Lavamanos con diseños clásicos y limpios que permiten maximizar el espacio en el baño, es ideal para áreas reducidas y cuentan con **20 años de garantía en porcelana.**



LAVAMANOS VIENNA + PEDESTAL VIENNA

4 PULGADAS MONOMANDO COLORES:
 3923021 3926021 Blanco
 3923031 Hueso

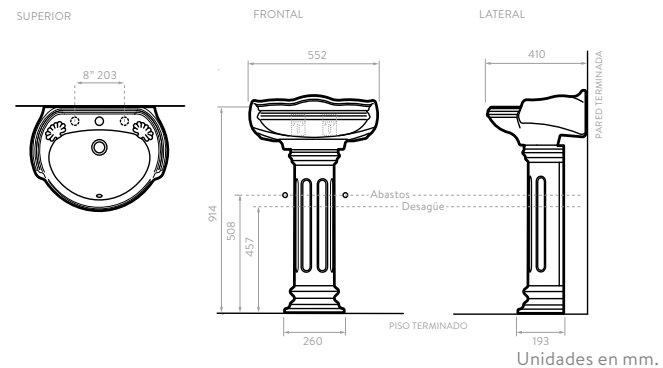
CARACTERÍSTICAS



LAVAMANOS REGENCY + PEDESTAL REGENCY

4 PULGADAS COLORES:
 3993021 Blanco
 3993031 Hueso

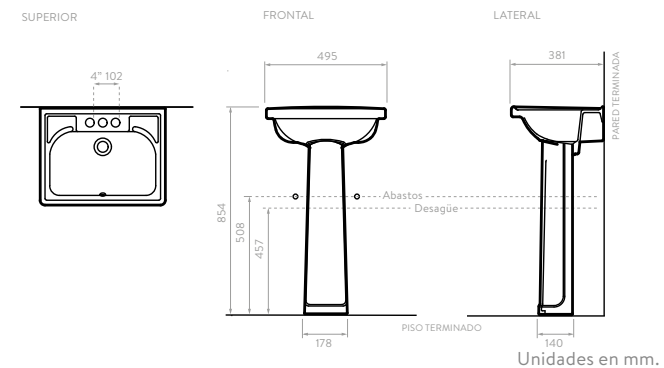
CARACTERÍSTICAS



LAVAMANOS URBAN + PEDESTAL CIVIC

4 PULGADAS COLORES:
 5902021 Blanco
 5902031 Hueso

CARACTERÍSTICAS



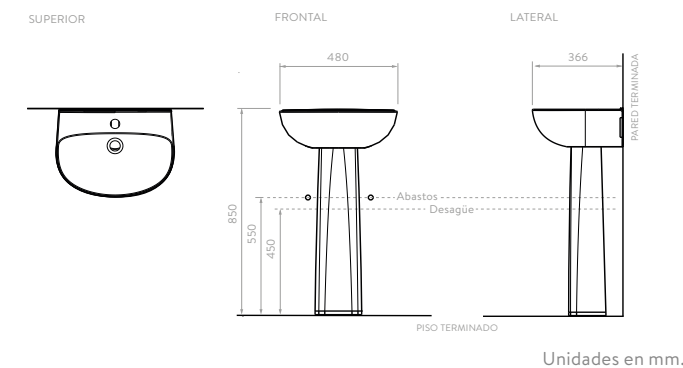
SOY NUEVO



LAVAMANOS MANANTIAL + PEDESTAL MANANTIAL

COLORES:
 O74111001 Blanco
 O74111031 Hueso

CARACTERÍSTICAS





*Referencia con perforaciones insinuadas para grifería de 4", de 8" y monomando.

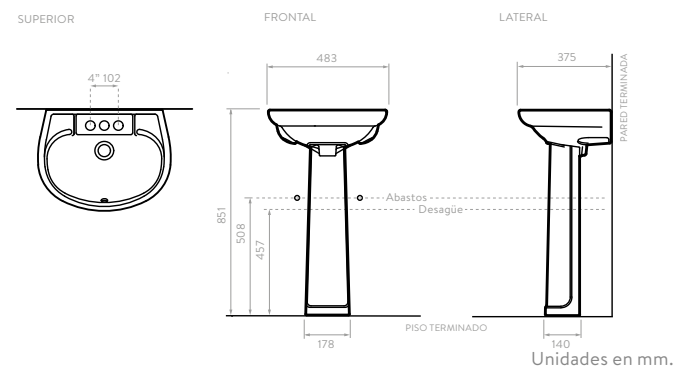


LAVAMANOS CIVIC + PEDESTAL CIVIC

4 PULGADAS

	COLORES:	
5908021		Blanco
5908031		Hueso
5908261		Celeste
5908381		Verde Caribe

CARACTERÍSTICAS




LAVAMANOS SUSPENDIDOS





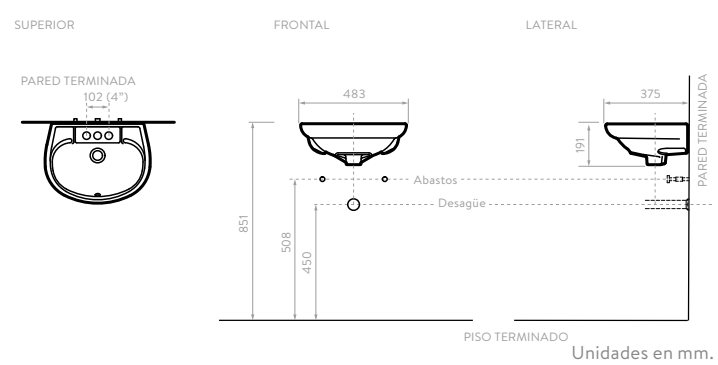
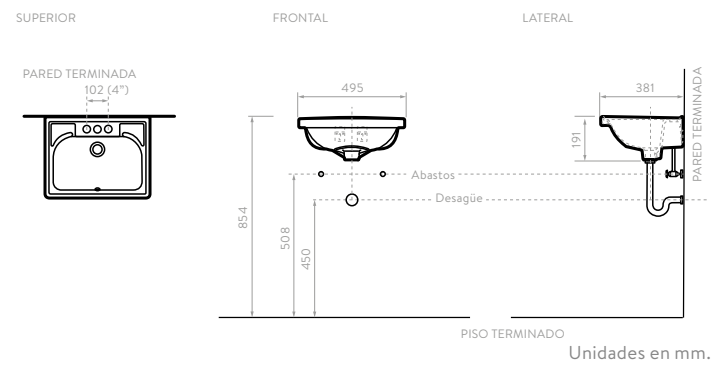
URBAN

4 PULGADAS
 3591021  Blanco
 3591031  Hueso

CIVIC

4 PULGADAS
 3596021  Blanco
 3596031  Hueso
 3596261  Celeste
 3596381  Verde Caribe

CARACTERÍSTICAS



LÍNEAS DE SANITARIOS

Diseño con diferentes características que se adaptan a cualquier necesidad.

Creamos el espacio que estas buscando y reinventamos el espacio más personal tu hogar.

Productos con tonos neutros y contemporáneos que combinan perfecto.

Diseños modernos que dan amplitud y se adaptan a cualquier lugar.

Creamos un lugar cálido y acogedor para descansar y desconectarse de la rutina.

Ambientes llenos de energía.

Espacios funcionales y armónicos.

Espacios únicos, espacios para toda la vida.





SANITARIOS

DIFERENTES TECNOLOGÍAS PARA CADA NECESIDAD



MaxiClean
Limpieza fácil y duradera

Consumo de agua:

4.8L

Descarga **800 gramos a 1000 gramos**



Varía según el modelo.



TurboFlush
Máxima potencia, máximo ahorro

Consumo de agua:

4.8L

Descarga **1000 gramos**



CARACTERÍSTICAS:

Forma de la taza:

Redonda



- Ahorra espacio
- Excelente opción para baños pequeños
- Recomendada donde hay niños pequeños.

Alargada



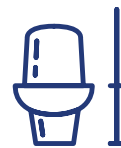
- Mayor comodidad para el usuario adulto, especialmente hombres.
- Apropia para aplicaciones de alto tráfico.

Alargada compacta



- Misma comodidad para el usuario que la taza alargada.
- Ocupa el mismo espacio de una taza redonda.

Altura de la taza:



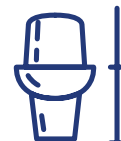
38.1 cm
15"

Estándar
Sanitario ideal para cualquier miembro de la familia.



39.4 cm
15.5"

Confortable
Recomendado para personas altas y adultos mayores.



43.2 cm
17"

ADA
Diseñado para facilitar su uso a personas altas y personas con movilidad reducida.



SifonJet Single
Alta evacuación con menos agua

Consumo de agua:

3.8L o 4.8L

Descarga **600 gramos a 1000 gramos**



Varía según el modelo.



SifonJet Dual
Alta evacuación con menos agua



Sólidos **6 litros** | Líquidos **4.2 litros**

Descarga **600 gramos a 1000 gramos**



Varía según el modelo.

*La capacidad de evacuación en gramos declarada para nuestros sanitarios esta respaldada por el protocolo interno de Porcelana Corona de México S.A. de C.V.

SANITARIOS ONE PIECE



MaxiClean

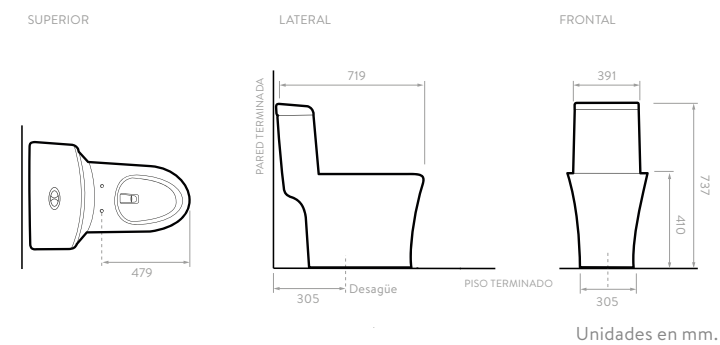
SOY
NUEVO








BURGOS

COLORES:
121541001  Blanco

CARACTERÍSTICAS



-  Taza alargada
-  Cierre suave
-  Dual Flush
-  Altura ADA
-  800gr Capacidad de evacuación

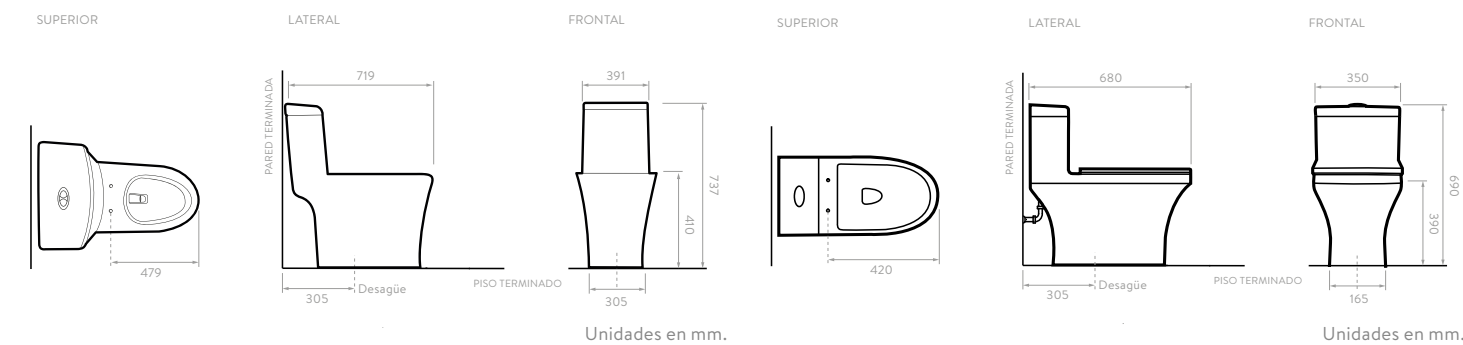
- Consumo de agua: 4 y 6 litros.
- Accionamiento de botón Dual Flush.
- Válvula de salida: 3".
- Incluye asiento.
- Sistema Rimless.






SifonJet Dual



FUSSION

COLORES:
5134021  Blanco



-  Taza alargada compacta
-  Cierre suave
-  Dual Flush
-  Altura estándar
-  800gr Capacidad de evacuación

- Consumo de agua: 4 y 6 litros.
- Accionamiento de botón Dual Flush.
- Válvula de salida: 2".
- Incluye asiento.

SifonJet Dual




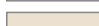
SifonJet Dual



SifonJet Single




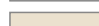
MONTECARLO

COLORES:
 O29161001  Blanco
 O29161031  Hueso


OPORTO

COLORES:
 5136021  Blanco

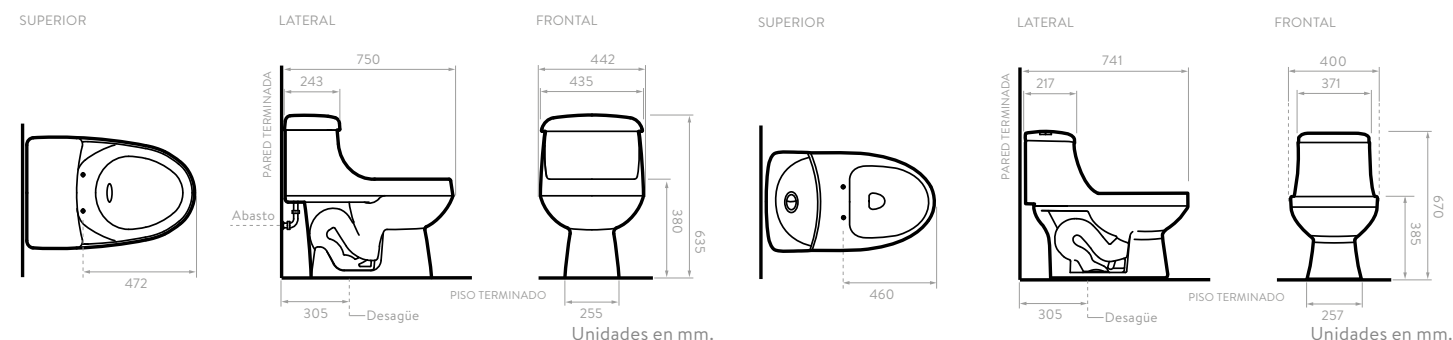
SMART

COLORES:
 5133021  Blanco
 5133031  Hueso

URBAN

COLORES:
 5111021  Blanco
 5111031  Hueso

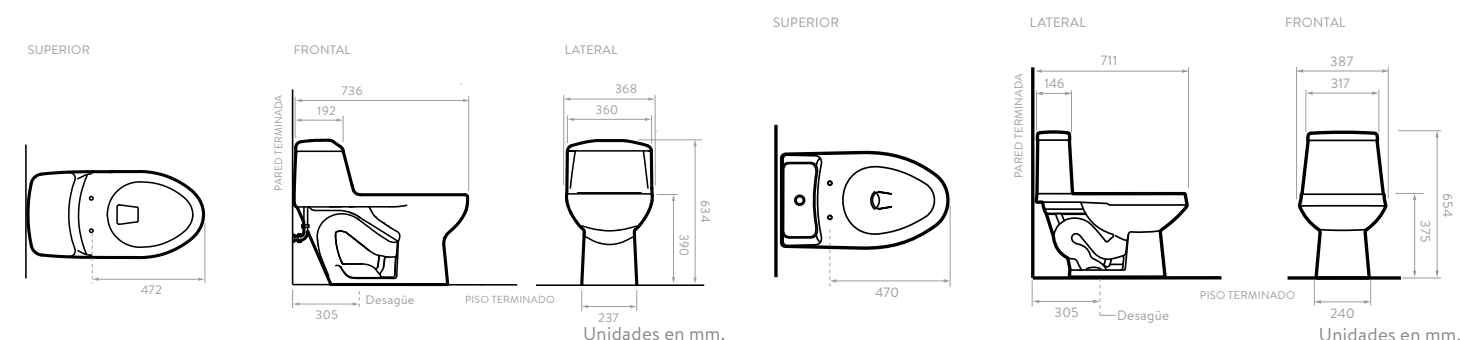
CARACTERÍSTICAS



									
Taza alargada	Cierre suave	Dual Flush	Altura estándar	Capacidad de evacuación 700 gr	Taza alargada	Cierre suave	Dual Flush	Altura estándar	Capacidad de evacuación 500 gr

- Consumo de agua: 4 y 6 litros.
- Válvula de salida: 3".
- Accionamiento de botón Dual Flush.
- Incluye asiento.
- Consumo de agua: 4 y 6 litros.
- Válvula de salida: 2".
- Accionamiento de botón Dual Flush.
- Incluye asiento.

CARACTERÍSTICAS



									
Taza alargada	Cierre suave	Single Flush	Altura estándar	Capacidad de evacuación 600 gr	Taza alargada compacta	Cierre suave	Single Flush	Altura estándar	Capacidad de evacuación 600 gr

- Consumo de agua: 4.8 litros.
- Válvula de salida: 2".
- Accionamiento de botón Single Flush.
- Incluye asiento.
- Consumo de agua: 3.9 litros.
- Válvula de salida: 2".
- Accionamiento de botón Single Flush.
- Incluye asiento.

SANITARIOS DOS PIEZAS



MaxiClean

SOY
NUEVO



ECOCLEAN

COLORES:

O260111001  Blanco
O260111031  Hueso

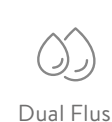
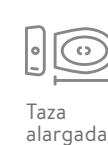
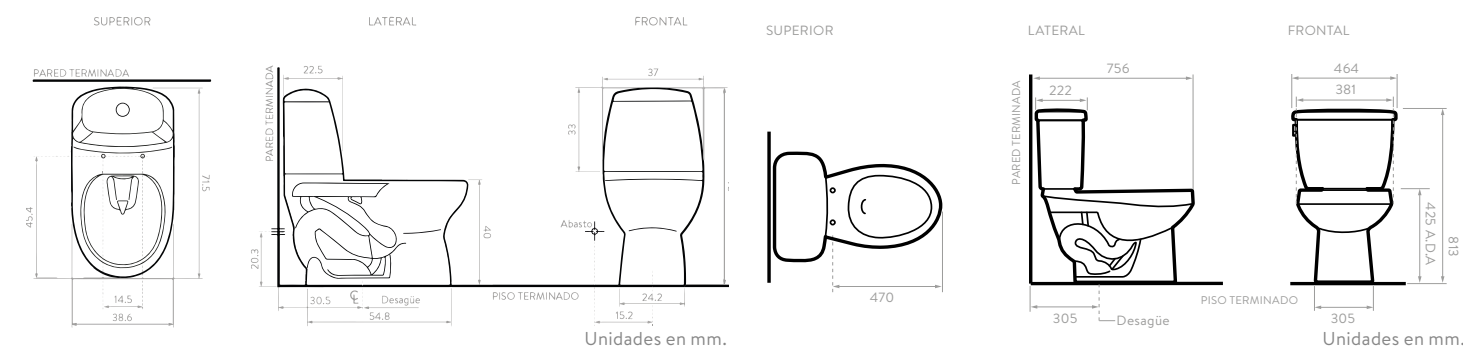


KENZO

COLORES:

3956021  Blanco
3956031  Hueso

CARACTERÍSTICAS



- Consumo de agua: 4.8 litros.
- Accionamiento de botón Single Flush.
- Válvula de salida: 3"

- Sistema Rimless.
- Incluye asiento.

- Consumo de agua: 3 y 6 litros.
- Accionamiento de palanca Dual Flush.

- Válvula de salida: 2".
- Todos los elementos vienen dentro del mismo empaque.



VIENNA PLUS ADA

COLORES:

5871021		Blanco
5871031		Hueso



REGENCY

COLORES:

3888021		Blanco
3888031		Hueso



VIENNA PLUS ALARGADO DUAL FLUSH

COLORES:

5869021		Blanco
5869031		Hueso

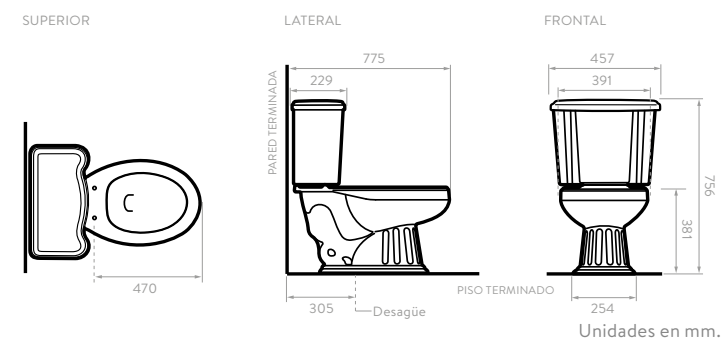
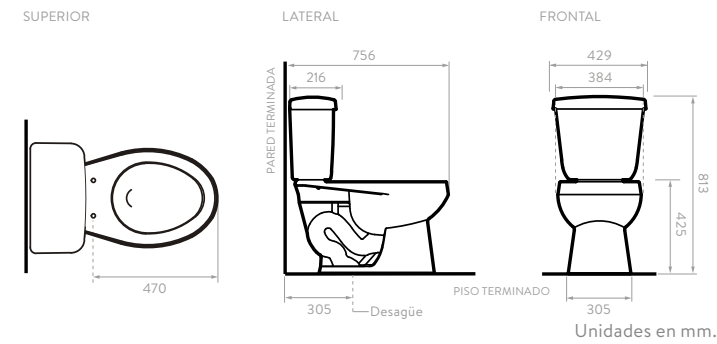


VIENNA PLUS ALARGADO

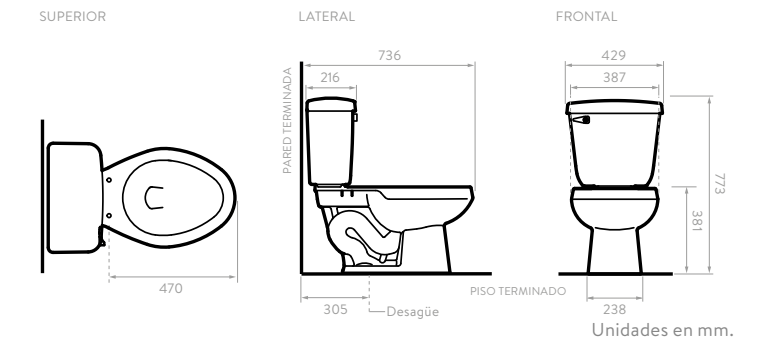
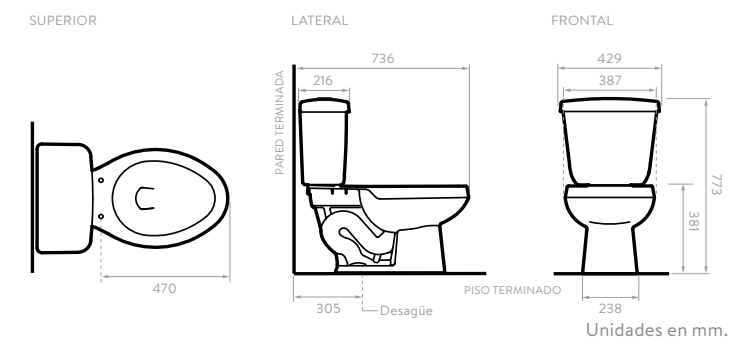
COLORES:

5865021		Blanco
5865031		Hueso

CARACTERÍSTICAS



CARACTERÍSTICAS



Taza alargada
 Dual Flush
 Altura ADA
 800 gr Capacidad de evacuación

Taza alargada
 Single Flush
 Altura estándar
 500 gr Capacidad de evacuación

Taza alargada
 Dual Flush
 Altura estándar
 600 gr Capacidad de evacuación

Taza alargada
 Single Flush
 Altura estándar
 600 gr Capacidad de evacuación

- Consumo de agua: 3.8 y 4.8 litros.
- Válvula de salida: 2".
- Accionamiento de botón Dual Flush.
- Todos los elementos vienen dentro del mismo empaque.

- Consumo de agua: 6 litros.
- Válvula de salida: 2".
- Accionamiento de palanca Single Flush.

- Consumo de agua: 3.8 y 4.8 litros.
- Válvula de salida: 2".
- Accionamiento de botón Dual Flush.

- Consumo de agua: 4.8 litros.
- Válvula de salida: 2".
- Accionamiento de palanca Single Flush.



URBAN

COLORES:

3977021		Blanco
3977031		Hueso

VIENNA PLUS REDONDO DUAL FLUSH

COLORES:

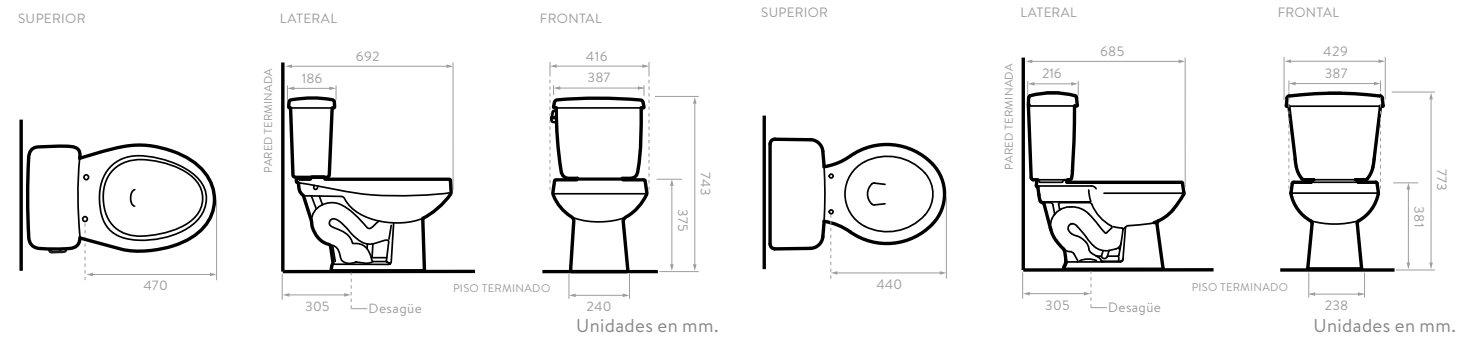
5867021		Blanco
5867031		Hueso

VIENNA PLUS REDONDO

COLORES:

5862021		Blanco
5862031		Hueso
5862261		Celeste
5862381		Verde Caribe

CARACTERÍSTICAS



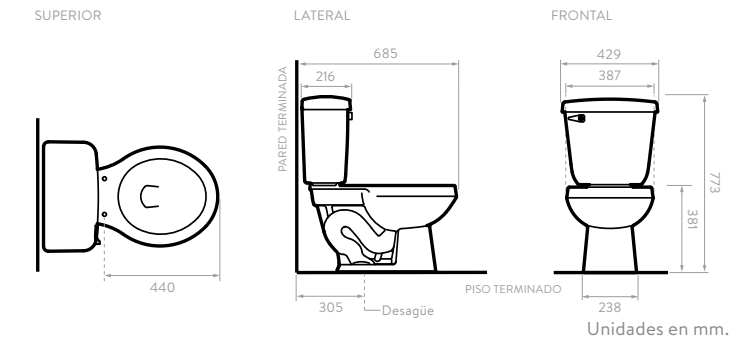
- Taza alargada compacta
- Single Flush
- Altura estándar
- 600 gr Capacidad de evacuación

- Consumo de agua: 3.9 litros.
- Válvula de salida: 2".
- Accionamiento de botón Single Flush.

- Taza redonda
- Dual Flush
- Altura estándar
- 600 gr Capacidad de evacuación

- Consumo de agua: 3.8 y 4.8 litros.
- Válvula de salida: 2".
- Accionamiento de botón Dual Flush.

CARACTERÍSTICAS



- Taza redonda
- Single Flush
- Altura estándar
- 600 gr Capacidad de evacuación


- Consumo de agua: 4.8 litros.
- Válvula de salida: 2".
- Accionamiento de palanca Single Flush.

PAQUETES TODO EN UNO

Los paquetes Todo en Uno llegan para ofrecer una solución integral completa, integrando todos los componentes en una sola caja.



KENZO

	COLORES:		
5569021		Blanco	
5569031		Hueso	



CARACTERÍSTICAS

INCLUYE:

- TAZA KENZO
- TANQUE KENZO
- ASIENTO ALARGADO
- KIT INSTALACIÓN SANITARIO



VIENNA PLUS ALARGADO DUAL FLUSH

	COLORES:		
5571021		Blanco	
5571031		Hueso	

CARACTERÍSTICAS

INCLUYE:

- TAZA VIENNA PLUS ALARGADA
- TANQUE VIENNA PLUS DUAL FLUSH
- ASIENTO ALARGADO
- KIT INSTALACIÓN SANITARIO





VIENNA PLUS ALARGADO

COLORES:	
5518021	Blanco
5518031	Hueso

CARACTERÍSTICAS

INCLUYE:

- TAZA VIENNA PLUS ALARGADA
- TANQUE VIENNA PLUS
- ASIENTO ALARGADO
- KIT INSTALACIÓN SANITARIO



URBAN

COLORES:	
5575021	Blanco
5575031	Hueso

INCLUYE:

- TAZA URBAN ALARGADA COMPACTA
- TANQUE URBAN
- ASIENTO ALARGADO
- KIT INSTALACIÓN SANITARIO



VIENNA PLUS REDONDO

COLORES:	
5573021	Blanco
5573031	Hueso

CARACTERÍSTICAS

INCLUYE:

- TAZA VIENNA PLUS REDONDO
- TANQUE VIENNA PLUS
- ASIENTO REDONDO
- KIT INSTALACIÓN SANITARIO



LAVAMANOS Y PEDESTAL CIVIC

COLORES:	
5513021	Blanco
5513031	Hueso

INCLUYE:

- LAVAMANOS CIVIC 4 PULGADAS
- PEDESTAL CIVIC
- KIT INSTALACIÓN LAVAMANOS





LAVAMANOS Y PEDESTAL VIENNA

COLORES:

- | | | |
|---------|---|--------|
| 5516021 |  | Blanco |
| 5516031 |  | Hueso |

CARACTERÍSTICAS

INCLUYE:

- LAVAMANOS VIENNA 4 PULGADAS
- PEDESTAL VIENNA
- KIT INSTALACIÓN LAVAMANOS



KIT INSTALACIÓN SANITARIO

3743001A

CARACTERÍSTICAS

INCLUYE:

- 1 CONECTOR FLEXIBLE DE AGUA 1/2" X 7/8"
- 1 CUELLO FLEXIBLE
- 1 LLAVE DE CONTROL
- 1 CINTA SELLADORA
- 2 TAQUETES
- 2 PIJAS 1/4
- 2 TUERCAS BELLOTA 1/4
- 2 ARANDELAS 1/4



KIT INSTALACIÓN LAVAMANOS

3744001A

INCLUYE:

- 2 CONECTORES FLEXIBLES DE AGUA 1/2" X 1/2"
- 1 TRAMPA SIN REGISTRO
- 1 CONTRA CON REJILLA ACERO INOXIDABLE
- 1 CHUPÓN UNIVERSAL
- 1 CINTA SELLADORA
- 2 LLAVES DE CONTROL

PAQUETES CORONA



VIENNA PLUS ALARGADO 6 PIEZAS CON ACCESORIOS

COLORES:
5980021 Blanco
5980031 Hueso



VIENNA PLUS ALARGADO 5 PIEZAS

COLORES:
5994021 Blanco
5994031 Hueso

CARACTERÍSTICAS

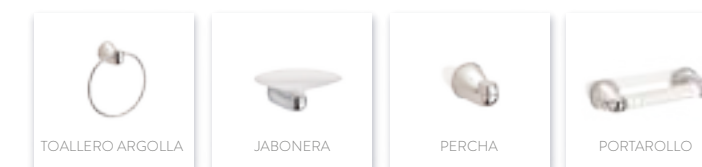
INCLUYE:

- TAZA VIENNA PLUS ALARGADA
- TANQUE VIENNA PLUS
- LAVAMANOS VIENNA 4"
- PEDESTAL VIENNA
- GRIFERÍA ALUVIA PALANCA
- KIT ACCESORIOS ALUVIA 4 PIEZAS

INCLUYE:

- TAZA VIENNA PLUS ALARGADA
- TANQUE VIENNA PLUS
- LAVAMANOS VIENNA 4"
- PEDESTAL VIENNA
- GRIFERÍA ALUVIA PALANCA

ACCESORIOS ALUVIA **Fácil Click**



TOALLERO ARGOLLA

JABONERA

PERCHA

PORTAROLLO

GRIFERÍA ALUVIA PALANCA





URBAN ALARGADO 6 PIEZAS CON ACCESORIOS

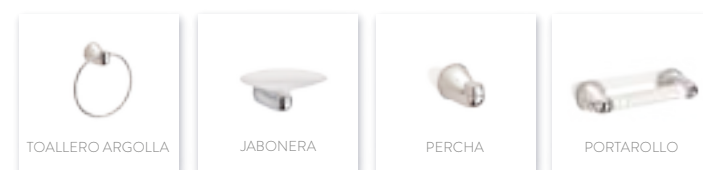
	COLORES:		
5981021		Blanco	
5981031		Hueso	

CARACTERÍSTICAS

INCLUYE:

- TAZA URBAN ALARGADA COMPACTA
- TANQUE URBAN
- LAVAMANOS CIVIC 4"
- PEDESTAL CIVIC
- GRIFERÍA ALUVIA TRICETA
- KIT ACCESORIOS ALUVIA 4 PIEZAS

ACCESORIOS ALUVIA



URBAN ALARGADO 5 PIEZAS

	COLORES:		
5995021		Blanco	
5995031		Hueso	

INCLUYE:

- TAZA URBAN ALARGADA COMPACTA
- TANQUE URBAN
- LAVAMANOS CIVIC 4"
- PEDESTAL CIVIC
- GRIFERÍA ALUVIA TRICETA

GRIFERÍA ALUVIA TRICETA



VIENNA PLUS REDONDO 6 PIEZAS CON ACCESORIOS

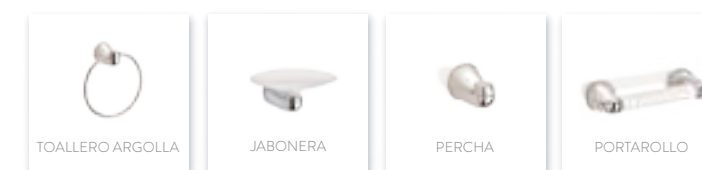
	COLORES:		
5979021		Blanco	
5979031		Hueso	

CARACTERÍSTICAS

INCLUYE:

- TAZA VIENNA PLUS REDONDA
- TANQUE VIENNA PLUS
- LAVAMANOS CIVIC 4"
- PEDESTAL CIVIC
- GRIFERÍA ALUVIA TRICETA
- KIT ACCESORIOS ALUVIA 4 PIEZAS

ACCESORIOS ALUVIA



GRIFERÍA ALUVIA TRICETA



VIENNA PLUS REDONDO 5 PIEZAS

	COLORES:		
5999021		Blanco	
5999031		Hueso	

INCLUYE:

- TAZA VIENNA PLUS REDONDA
- TANQUE VIENNA PLUS
- LAVAMANOS CIVIC 4"
- PEDESTAL CIVIC
- GRIFERÍA ALUVIA TRICETA

GRIFERÍA ALUVIA

Los **paquetes Aluvia** ofrecen una solución integral completa para tu baño: paquete de sanitario con lavamanos y pedestal, complementando con grifería y accesorios con un diseño moderno y a la vanguardia.

ALUVIA, GALARDONADA CON EL A'DESIGN AWARD DE ORO 2017 Y EL IF DESIGN AWARD 2018



La línea Aluvia obtuvo el premio A'Design Award en la categoría "Bathroom Furniture and Sanitary Ware Design". Este premio es uno de los reconocimientos internacionales de diseño más prestigiosos.



- Las griferías Aluvia, por su composición, no requieren plomo para su fabricación. Por lo tanto, son totalmente seguras y cuidan la salud de la familia.
- Tienen una resistencia de 500 PSI, así como una resistencia a la temperatura de hasta 90°C. Las unidades de cierre tienen una vida útil de 500,000 ciclos.



GRIFERÍAS ALUVIA

Tecnología **DuraCrome**

Mayor espesor del cromado haciendo la grifería más brillante y resistente a corrosión, rayones y manchas.

Tecnología **EcoStream**

Cuenta con un mecanismo que **garantiza un bajo consumo**, sin importar la presión del agua y sin sacrificar el confort.



GARANTÍA 30 AÑOS*

*A nivel estructural. (5 años en acabados)

*Accesorios
Garantía 5 años estructural
3 años en acabados.

ACCESORIOS ALUVIA

TECNOLOGÍA FÁCIL CLICK



TECNOLOGÍA DE INSTALACIÓN

La línea de accesorios Aluvia cuenta con sistema de anclaje oculto que permite montar y desmontar fácilmente las piezas.



GRAN CAPACIDAD DE SOPORTE

Los accesorios Aluvia cumplen con pruebas de carga de hasta 9 kilos.



PIEZAS INTERCAMBIABLES

Fácil-click permite cambiar las piezas fácilmente manteniendo el mismo sistema de anclaje.




FÁCIL LIMPIEZA


Diseño que evita la acumulación de impurezas.

Los sanitarios **Corona** cuentan con los siguientes beneficios:

 **AHORRO DE AGUA GARANTIZADO**
Sistemas de bajo consumo 6 litros o menos.

 **MAYOR HIGIENE SIN DEVOLUCIÓN DE OLORES**
Ámplio espejo de agua que mantiene la taza limpia y evita la devolución de olores.

 **MAYOR CAPACIDAD DE EVACUACIÓN**
Los sanitarios Corona son probados en laboratorios para garantizar una descarga de sólidos adecuada, entre 500 gr a 1000 gr según el modelo.

 **FÁCIL INSTALACIÓN Y MANTENIMIENTO**
La mayoría de sanitarios Corona pueden instalarse con brida, esto permite agilizar el proceso de instalación y facilita cualquier reparación o reemplazo de la pieza.

 **EVITA TAPONAMIENTOS**
Sifón 100% esmaltado que previene obstrucciones.

ESPECIFICACIONES TÉCNICAS SANITARIOS HAY UNO PARA CADA NECESIDAD

	COLORES				MEDIDAS			FORMA DE LA TAZA	CONSUMO DE AGUA	*CAPACIDAD EVACUACIÓN	ALTURA
	BLANCO	HUESO	CELESTE	VERDE CARIBE	ALTO	ANCHO	PROFUNDIDAD				
ONE PIECE											
BURGOS	○				737 mm	391 mm	719 mm	Alargada	4 y 6 litros	800 gr	ADA 41.0 cm
FUSION	○				690 mm	350 mm	680 mm	Alargada compacta	4 y 6 litros	800 gr	Estándar 39.0 cm
MONTECARLO	○	●			635 mm	442 mm	750 mm	Alargada	4 y 6 litros	700 gr	Estándar 38.0 cm
OPORTO	○				400 mm	670 mm	741 mm	Alargada	4 y 6 litros	500 gr	Estándar 38.5 cm
SMART	○	●			634 mm	368 mm	736 mm	Alargada	4.8 litros	600 gr	Estándar 39.0 cm
URBAN	○	●			654 mm	387 mm	711 mm	Alargada compacta	3.9 litros	600 gr	Estándar 37.5 cm
TWO PIECE											
ECOCLEAN	○	●			730 mm	370 mm	715 mm	Alargada	4.8 litros	1000 gr	Confortable 40 cm
KENZO	○	●			813 mm	464 mm	711 mm	Alargada	3 y 6 litros	1000 gr	ADA 42.5 cm
VIENNA PLUS ADA	○	●			813 mm	429 mm	756 mm	Alargada	3.8 y 4.8 litros	800 gr	ADA 42.5 cm
REGENCY	○	●			756 mm	457 mm	775 mm	Alargada	6 litros	500 gr	Estándar 38.1 cm
VIENNA PLUS ALARGADO DUAL FLUSH	○	●			773 mm	429 mm	736 mm	Alargada	3.8 y 4.8 litros	600 gr	Estándar 38.1 cm
VIENNA PLUS ALARGADO	○	●			773 mm	429 mm	736 mm	Alargada	4.8 litros	600 gr	Estándar 38.1 cm
URBAN	○	●			743 mm	416 mm	692 mm	Alargada Compacta	3.9 litros	600 gr	Estándar 37.5 cm
VIENNA PLUS REDONDO DUAL FLUSH	○	●			773 mm	429 mm	685 mm	Redonda	3.8 y 4.8 litros	600 gr	Estándar 38.1 cm
VIENNA PLUS REDONDO	○	●	●	●	773 mm	429 mm	685 mm	Redonda	4.8 litros	600 gr	Estándar 38.1 cm

*La capacidad de evacuación en gramos declarada para nuestros sanitarios esta respaldada por el protocolo interno de Porcelana Corona de México S.A. de C.V.

LÍNEA INSTITUCIONAL

Corona presenta las razones por las cuales nuestros productos son la mejor opción en construcciones institucionales y remodelaciones de las mismas.

Garantía: En Corona México contamos con garantía de 20 años en porcelana sanitaria.

Norma: NOM-009-CONAGUA-2001 (Powemax, Tornado, Adriático, Báltica y Bolonia).





LA MEJOR
OPCIÓN PARA LAS
INSTITUCIONES



Ahorro de agua

Conscientes de la necesidad y el compromiso mundial por optimizar el uso del agua, **Corona** cuenta con productos que ofrecen el mínimo consumo con el mejor desempeño.

Este mínimo consumo de agua representa un **ahorro de 63% en sanitarios, 83% en mingitorios y 70% en grifería** frente a consumos tradicionales, cumpliendo con las más altas exigencias normativas nacionales e internacionales.



Construcción sostenible

Corona ofrece productos con diseño integral sostenible, que ahorran en consumo de recursos y crean espacios saludables, confortables y amigables con el medio ambiente. El portafolio Institucional contribuye a obtener puntos necesarios para la certificaciones **ambientales**.



Antivandalismo

Los baños son los lugares públicos donde se presentan más casos de vandalismo. Corona cuenta con una variedad de productos con tecnología antivandálica que brindan mayor seguridad y disminuyen costos en reposiciones o mantenimientos.



Instalación

Las soluciones para baños públicos van más allá de la porcelana sanitaria. Nuestros productos están respaldados por sistemas de instalación completos que se integran a las construcciones modernas o tradicionales de manera segura y acorde con los requerimientos normativos de construcción.



Accesibilidad

La oferta de baños institucionales **Corona** ofrece innovación y máxima accesibilidad en el uso de artefactos sanitarios. Nuestros productos ofrecen diseños para que personas con dificultades en su movilidad, puedan utilizar de forma segura y cómoda los servicios sanitarios.



Bajo consumo eléctrico

Actualmente las instituciones buscan tener productos de bajos consumo de energía y alto desempeño. Esto con el fin de reducir costos y generar el menor impacto posible en el medio ambiente. **Corona** ofrece una gama de productos que cumplen con los más altos estándares de eficiencia energética y de ahorro junto con el mejor desempeño.

Contamos con productos para las diferentes necesidades de cada institución.



Pensar en servicios sanitarios para instituciones de salud, es pensar en asepsia, accesibilidad y alto desempeño.

Hospitales, clínicas, clínicas de estética, hogares geriátricos, centros de salud, consultorios y laboratorios.



Una respuesta integral para cada necesidad.

Centros comerciales, supermercados, cines, restaurantes, bares, discotecas y teatros.



La solución completa para cualquier instalación educativa.

Universidades, colegios, escuelas, jardines, guarderías, centros de educación no formal y bibliotecas.



Vanguardismo, exclusividad y confort.

Hoteles, hosterías, hostales, cabañas, moteles, spas, galerías de arte y museos.



Soluciones para baños públicos; resistencia, innovación y accesibilidad.

Aeropuertos, estadios, terminales de transporte, oficinas, auditorios, parques recreativos, centros deportivos, clubes e industrias.

Grifería de mesa push **MAX**

Referencia: MX1020001

La grifería push **Max** cuenta con un diseño sencillo y moderno, es el producto indicado para las instituciones que buscan desempeño y calidad, ya que cuenta con bajo consumo de agua, la experiencia hacia el usuario radica en que es un producto suave en su accionamiento y cómodo para el lavado de manos.



Consumo de agua

Volumen de agua de 0,25L /Ciclo con ahorro de un 75% en consumo con respecto a una grifería normal.



Antivandálico

Aireador oculto y llave especial que facilita el mantenimiento.



Construcción sostenible

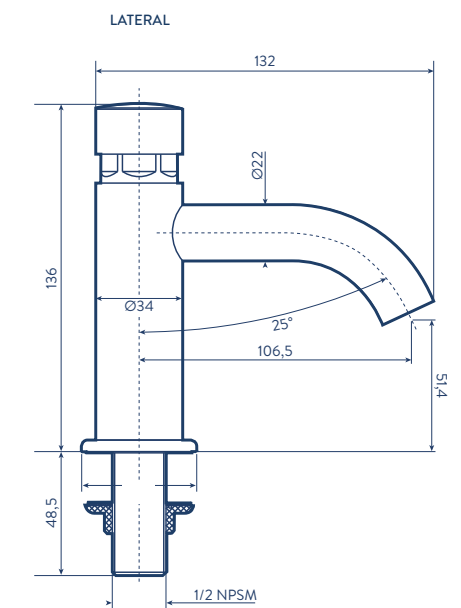
Contribuye con puntos para las certificaciones ambientales gracias a su consumo de agua.

Atributos y especificaciones

- Cuerpo de latón con alto porcentaje de cobre que lo hace más resistente a la corrosión.
- Garantía: 30 años de garantía / 5 años de garantía en acabados.

Características técnicas

Consumo de agua (ciclo certificaciones)	0.3 litros
Tiempo de ciclo certificaciones ambientales	12 segundos
Consumo de agua (ciclo del producto)	0.25 litros
Tiempo de ciclo del producto	8 seg. promedio
Presión del agua	Minima presión 10 Psi Máxima presión 80 Psi
Temperatura nominal	Agua Fría
Ciclo de vida	150,000 ciclos
Material	Cuerpo de latón



Unidades en mm.

**GRIFERÍAS
DE LAVAMANOS**

Grifería electrónica ECO SMART

Referencia: EC1020001

Esta grifería electrónica busca armonizar los espacios de los baños con sus formas cuadradas y su alto desempeño funcional como su bajo consumo de agua, su conectividad y que cuenta con baterías de respaldo para garantizar un funcionamiento continuo en las instituciones.



Consumo de agua

Volumen de agua 1.9 Litros por minuto con ahorro de un 77% en consumo con respecto a una grifería normal.

Antivandálico

Aireador oculto y llave especial que facilita el mantenimiento.

Construcción sostenible

Contribuye con puntos para las certificaciones ambientales gracias a su consumo de agua.

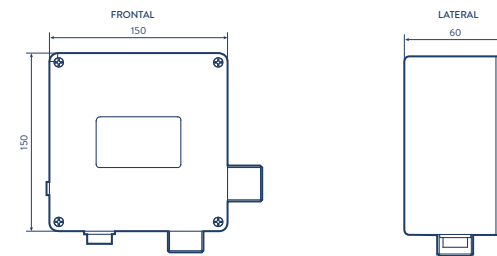
Atributos y especificaciones

- Cuerpo de latón con alto porcentaje de cobre que lo hace más resistente a la corrosión.
- Garantía: 5 años de garantía en acabados / 2.5 años de garantía a la intemperie / 1 año de garantía en componentes electrónicos.

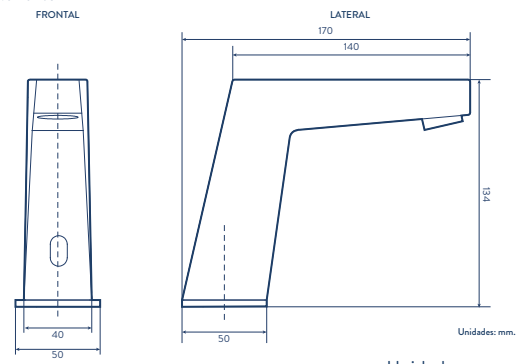
Características técnicas

Consumo de agua (ciclo certificaciones)	0.38 Litros
Tiempo de ciclo certificaciones ambientales	12 segundos
Consumo de agua (ciclo del producto)	1.9 litros por minuto
Tiempo de ciclo del producto	Determinado por usuario
Presión del agua	Mínima presión 10 Psi Máxima presión 100 Psi
Temperatura nominal	Agua Fría
Tipo de conexión eléctrica	Dual Power (baterías y electricidad)
Voltaje	110V
Ciclo de vida	150,000 ciclos .
Material	Cuerpo de latón

Dispositivo eléctrico



Grifería lavamanos



Unidades en mm.

* Incluye adaptador AC y convertidor AC/DC

SECADORES Y ACCESORIOS



Secador **POTENZA**

Referencia: 706650001



Eficiencia

Sensor de manos que permite acelerar el tiempo de secado y reducir el consumo de energía.

Higiénico

Fabricado en acero inoxidable y de activación por sensor, lo cual ayuda a incrementar la higiene del producto y de los usuarios.

Antivandálico

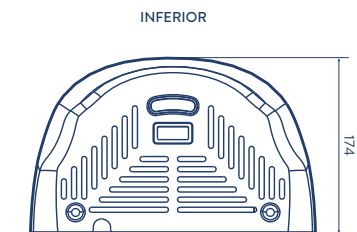
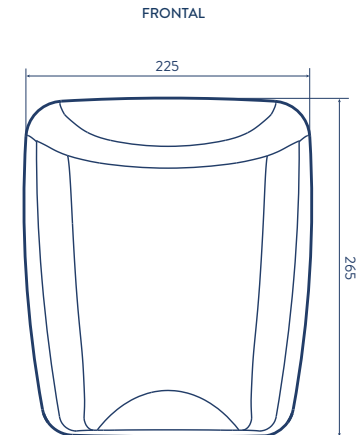
El secador Potenza cuenta con un sistema de instalación interna y fácil; perfecto para lugares de alto tráfico.

Atributos y especificaciones

- Sensor de detección electrónico.
- Motor de escobillas de alta duración.
- Carcasa de acero ajustada con tornillos.
- Garantía: 10 años de garantía / 5 años de garantía en componentes electrónicos.

Características técnicas

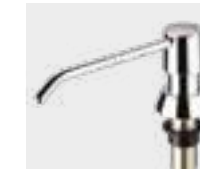
Tráfico	Tráfico medio
Peso Neto	4.3 Kg
Acabado	Acero Satinado
Potencia	550 W
Velocidad del aire	90 m/seg
Voltaje	110-120 VAC
Proteccion Agua	IPX1
Antivandálico	Tornillo allen en la parte inferior
Altura instalación recomendada (hombre)	120
Altura instalación recomendada (mujer)	115
Altura instalación (discapacidad)	100



Unidades en mm.

Dispensador de **JABÓN DE MESÓN**

Referencia: 706660001



Servicio

Producto con capacidad de 1 lt de jabón que permite que el contenido de jabón dure más y su recambio sea menor.

Calidad

Producto hecho de acero inoxidable 304 que le da mayor resistencia a los jabones y abrasivos.

Pico giratorio

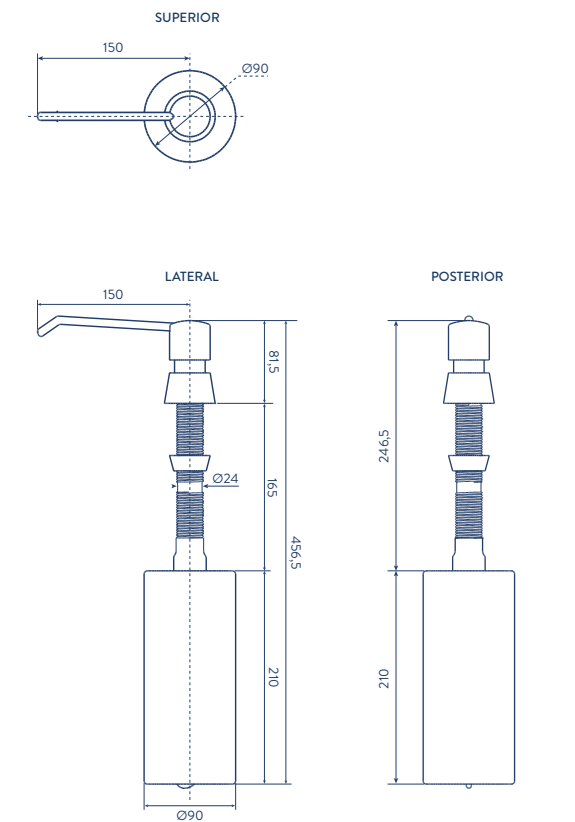
Pico giratorio que permite mayor comodidad y servicio al consumidor.

Atributos y especificaciones

- Pico flexible de acero de 150 mm de longitud para mayor comodidad.
- Dispensador con depósito interno de plástico sólido y acabados en acero 304.
- Admite jabón líquido y soluciones desinfectantes.
- Cierre con llave especial suministrada.
- Garantía: 1 año de garantía.

Características técnicas

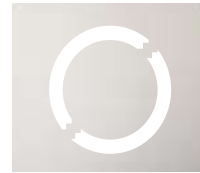
Capacidad tanque (L)	1
Material	Latón
Largo del Pico	150 mm
Peso (Kg)	0.74
Jabón admitido	Líquido/ Desinfectante
Capacidad emitida (ml)	1



Unidades en mm.

Portarrollos METÁLICO

Referencia: 706670001



Antivandálico

Producto de cierre con llave que protege del vandalismo.

Servicio

Tamaño ajustado para encajar con cualquier tamaño de rollo, permite conocer la cantidad de papel que queda en el portarrollos.

Durabilidad

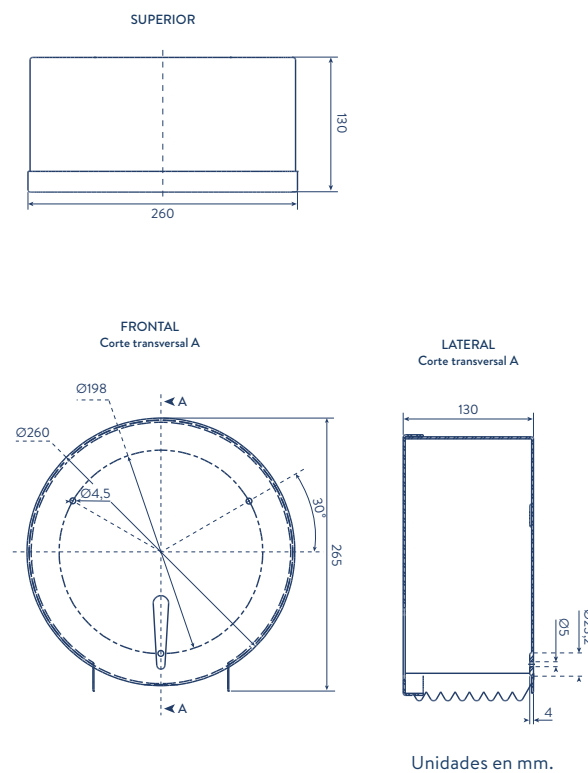
Producto de acero inoxidable 304 y con fijación extrema ideal para instituciones de alto tráfico.

Atributos y especificaciones

- Tapa abatible sin piezas movibles o bordes afilados para facilitar la reposición.
- Ranura de nivel de contenido frontal para visualizar la cantidad de papel que queda en el portarrollos.
- Garantía: 1 año de garantía.

Características técnicas

Capacidad rollo recomendada	1,44
Material	Acero 304
Ancho rollo de papel	115 máximo (mm)
Altura de instalación recomendada	65 - 75 cm (punto inferior)
Altura instalación (discapacidad)	70 cm (punto inferior)
Garantía	1 año



**SANITARIOS,
MINGITORIOS
Y LAVAMANOS**



TurboFlush CORONA



¿POR QUÉ ELEGIR SANITARIOS CON TURBOFLUSH?

TurboFlush o sistema de descarga asistida por aire comprimido, es la principal cualidad de los sanitarios **Corona** clasificados dentro de nuestra línea Institucional, que permite al sanitario contar con la mayor capacidad de evacuación del mercado (1000gr de MISO)

CARACTERÍSTICAS

- Consumo de 4.8Lts por descarga, asegurando una limpieza efectiva de la taza.
- La mejor opción en situaciones extremas y de alto tráfico.
- Provee la mayor capacidad de evacuación por descarga con respecto a los existentes en el mercado (1000gr de MISO)
- No tiene fugas.

¿CÓMO FUNCIONA?

El aire comprimido es el que genera la fuerza para empujar el agua hacia la taza y así la unidad asistida por presión expulsa los desechos con una vigorosa acción de descarga.

*IMPORTANTE

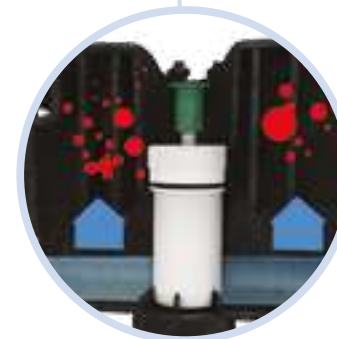
Se recomienda un rango de presión dinámica que esté entre 25 y 80 PSI para asegurar el funcionamiento adecuado.



El tanque se encuentra cargado y listo para ser operado. El aire y el agua tienen igual presión. El aire contenido en el interior del tanque ejerce una presión sobre el agua.



El agua contenida en el interior del cartucho es descargada cuando el botón es accionado, permitiendo que el aire llene su interior, acción por lo cual se libera el sistema de cierre, es decir; se rompe el sello. La taza se desocupa en 4 segundos; la descarga es conducida a través de un torrente de agua (turbo cargada). Una vez se abre la válvula principal el agua baja a la taza circulando por los canales que conducen al JET y al anillo de lavado.



Se reinicia el ciclo de llenado.

El aire contenido en el interior de la válvula principal acciona el mecanismo de cierre.

TurboFlush

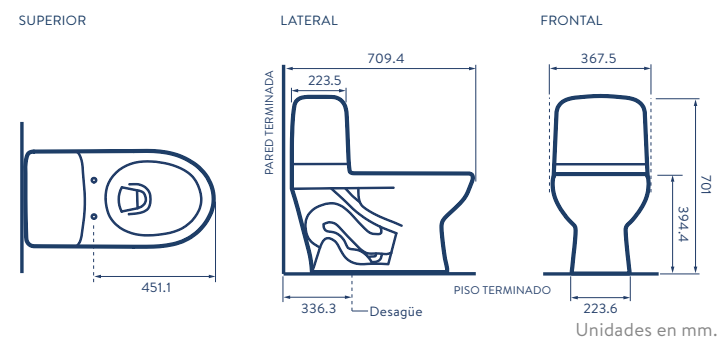
SOY
NUEVO








SANITARIO POWERMAX

COLORES:
O20801001  Blanco

CARACTERÍSTICAS



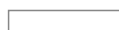
 Taza alargada compacta
 Cierre suave
 Single Flush
 Sistema presión asistida
 1000 gr
 Capacidad de evacuación

- Consumo de agua: 3.8 litros.
- Accionamiento de palanca Single Flush.
- Tanque de Presión Asistida.
- Tanque invertido andivandálico.

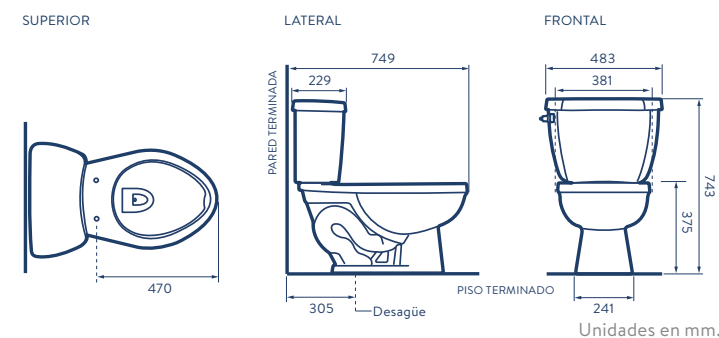
TurboFlush



SANITARIO TORNADO

COLORES:
3844021  Blanco

CARACTERÍSTICAS



 Taza alargada
 Single Flush
 Sistema presión asistida
 1000 gr
 Capacidad de evacuación

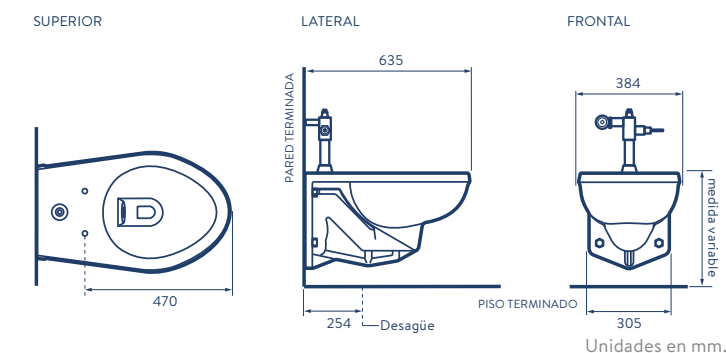
- Consumo de agua: 4.8 litros.
- Accionamiento de palanca Single Flush.
- No incluye fluxómetro.






TAZA BOLONIA

COLORES:
3108021  Blanco
5520021 Taza + Fluxómetro + Asiento
5521021 Taza + Asiento

CARACTERÍSTICAS



 Taza alargada
 Single Flush
 1000 gr
 Capacidad de evacuación

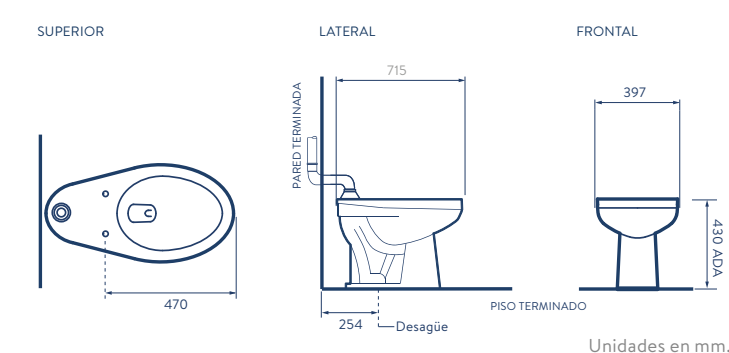
- Consumo de agua: 4.8 litros.
- Incluye Spud de 1 1/2".
- No incluye fluxómetro.






TAZA ADRIÁTICO

COLORES:
O13181001  Blanco
5524021 Taza + Fluxómetro + Asiento
5525021 Taza + Asiento

CARACTERÍSTICAS



 Taza alargada
 Single Flush
 Altura ADA
 1000 gr
 Capacidad de evacuación

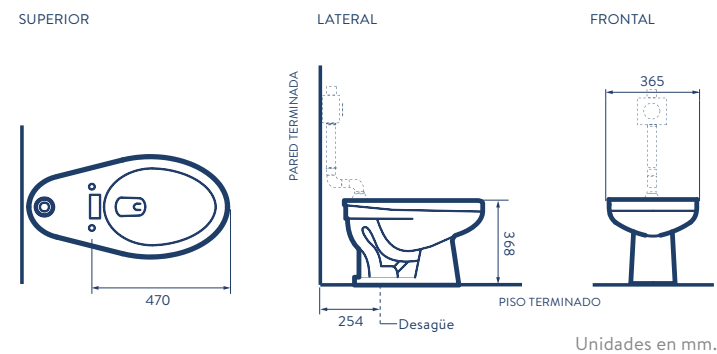
- Consumo de agua: 4.8 litros.
- Incluye Spud de 1 1/2".
- No incluye fluxómetro.



TAZA BÁLTICA

COLORES:
 O13111001  Blanco
 5522021 Taza + Fluxómetro + Asiento
 5523021 Taza + Asiento

CARACTERÍSTICAS




-  Taza alargada
-  Single Flush
-  Altura estándar
-  **1000 gr**
Capacidad de evacuación

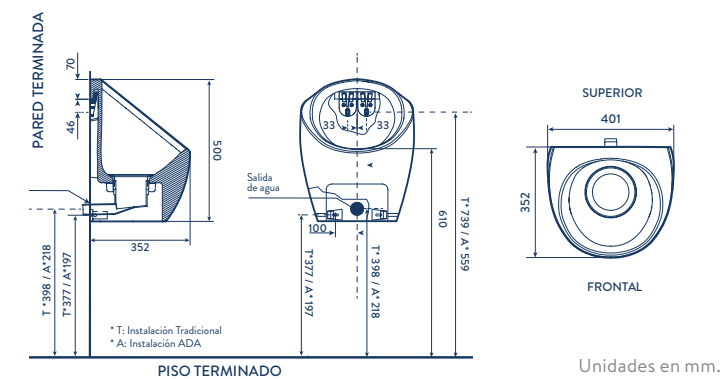
- Consumo de agua: 4.8 litros.
- Incluye Spud de 1 1/2".
- No incluye fluxómetro.



MINGITORIO SIN AGUA

COLORES:
 O62121001  Blanco
 798150001 Cartucho de repuesto

CARACTERÍSTICAS



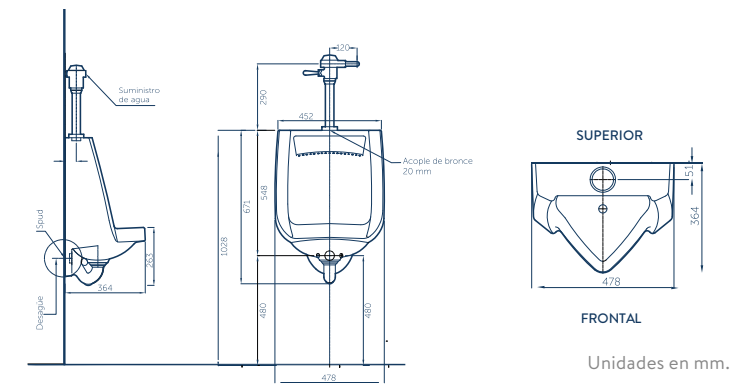
- Producto desarrollado con **Tecnología Falcon***.
- Cartucho de duración de 7.000 usos, de fácil recambio, que evita devolución de olores.
- Cumple con requerimientos **ADA** para personas con movilidad reducida, cuando se instala correctamente.



MINGITORIO VERONA PRO

COLORES:
 3644021  Blanco
 5527021 Mingitorio + Fluxómetro

CARACTERÍSTICAS



- Consumo de agua: 0.5 litros.
- Incluye Spud de 3/4" y Brida sanitaria para tubo de 2".
- Incluye soporte para fácil instalación.
- No incluye fluxómetro.

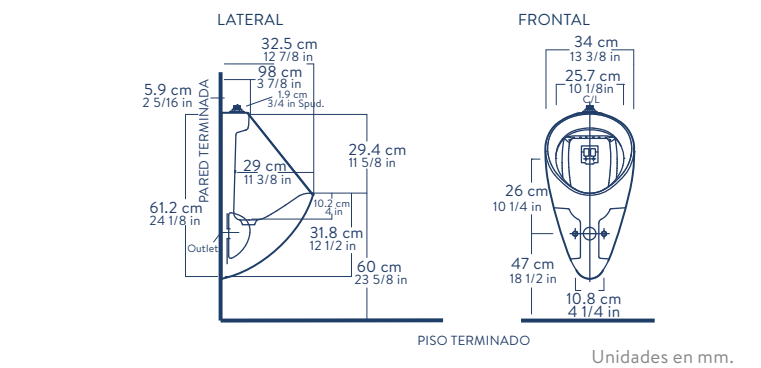
SOY
NUEVO



MINGITORIO GOTTA

COLORES:
 O42111001  Blanco

CARACTERÍSTICAS



- Consumo de agua: 0.5 litros.
- Incluye Spud de 3/4" y Brida sanitaria para tubo de 2".
- Incluye soporte para fácil instalación.
- No incluye fluxómetro.

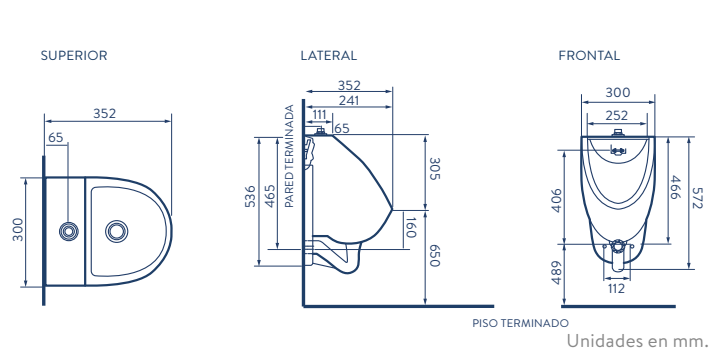
SOY
NUEVO



MINGITORIO ARRECIFE

COLORES:
O61061001  Blanco

CARACTERÍSTICAS



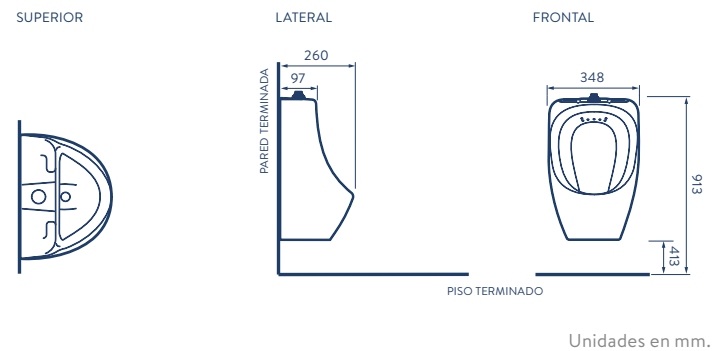
- Consumo de agua: 0,5 litros.
- Incluye Spud de 3/4" y Brida sanitaria para tubo de 2".
- Incluye soporte para fácil instalación.
- No incluye fluxómetro.



MINGITORIO DERBY

COLORES:
3640021  Blanco
5526021 Mingitorio + Fluxómetro


CARACTERÍSTICAS



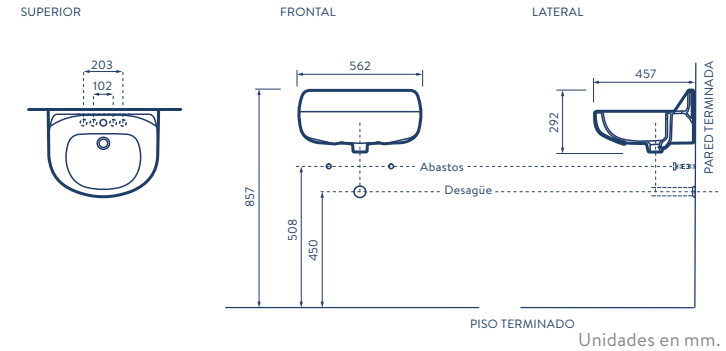
- Consumo de agua: 0,5 litros.
- Incluye Spud de 3/4" y Brida sanitaria para tubo de 2".
- Incluye soporte para fácil instalación.
- No incluye fluxómetro.



LAVAMANOS TURÍN

COLORES:
3355021  Blanco

CARACTERÍSTICAS



- Resistente y fácil de empotrar.
- Incluye soporte.

FLUXÓMETROS



Ventajas de los Fluxómetros

- Descarga en la taza para limpieza a presión.
- Una mejor remoción de la carga principal.
- Restablecimiento rápido para el siguiente usuario.
- Robusto y resistente al vandalismo.
- Fácil mantenimiento.
- Longevidad extrema.
- Solución integral para complementar las tazas fluxómetro y mingitorios Corona.

RECUBRIMIENTO (ACABADOS)

- Resistentes a la corrosión, pelado y decolorado por agua.
- Recubrimientos no tóxicos.
- Productos para uso institucional de alto tráfico.

PRESIÓN DE SERVICIO

- Presión mínima recomendada: 35 psi.
- Presión máxima recomendada: 80 psi.

CAPACIDAD DE FUNCIONAMIENTO

- Descarga: Por Pistón.
- Ruptor de vacío: Si.
- Diámetro de Tubería para la instalación: Entrada mínimo de 1" NPT.
- Salida de 1 - 1/2" NPSM.
- Ciclo de vida y desempeño de la descarga: 150,000 ciclos.

GARANTÍA
3 AÑOS*
 2 AÑOS EN
 ACABADOS

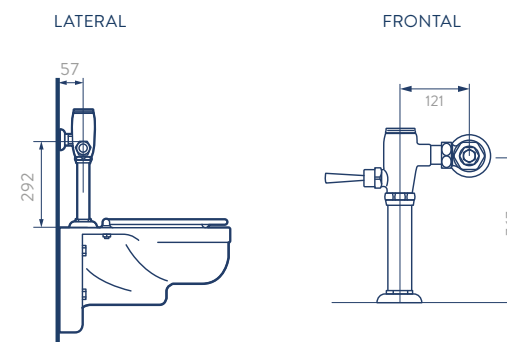
SOY
 NUEVO



FLUXÓMETRO MANUAL PARA SANITARIO

707210001

CARACTERÍSTICAS



- Consumo: 4,8 Lpf. - 1,28 Gpf.
- Accionamiento mediante palanca.
- Capacidad de descarga de alta eficiencia.
- Compatible con tazas de entrada superior Corona.
- Sistema de accionamiento suave.

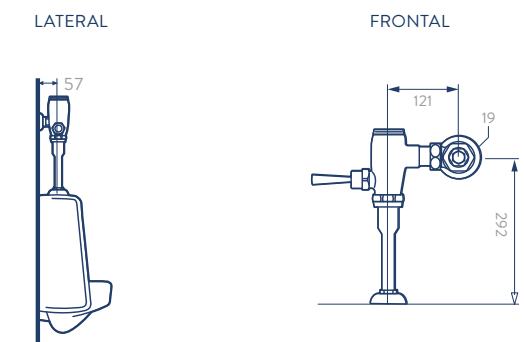
SOY
 NUEVO



FLUXÓMETRO MANUAL PARA MINGITORIO

707220001

CARACTERÍSTICAS



- Consumo: 0,5 Lpf. - 0,125 Gpf.
- Accionamiento mediante palanca.
- Capacidad de descarga de alta eficiencia.
- Instalación para lado derecho o izquierdo.
- Compatible con mingitorios de entrada superior Corona.

Las fotografías de producto consignadas en este documento son réplicas digitales, los colores y texturas pueden diferir de la realidad.

Conoce más de nuestros productos:

www.coronamexico.com  [/CoronaInspiraMX](https://www.facebook.com/CoronaInspiraMX)

The Corona logo is displayed in a white square. The word "corona" is written in a lowercase, bold, sans-serif font in a dark blue color.

corona