

Ramon Soler[®]

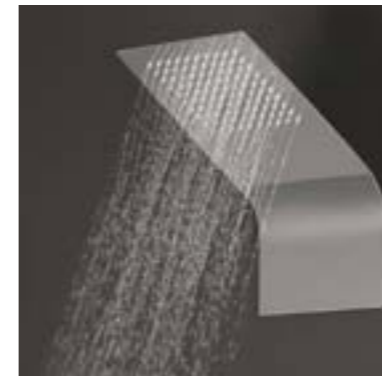
| | | |
|---------------------|-----|--|
| Historia | 4 | Premios internacionales Barcelona Alrededor del mundo Grifería exclusiva para hoteles |
| Grifos de baño | 20 | New Fly |
| Blautherm | 112 | Monomando ducha empotrado Termostático ducha empotrado Columna de ducha monomando Columna de ducha termostática |
| Información técnica | 190 | |

PREMIOS INTERNACIONALES

Nuestra experiencia y la constante innovación de nuestros productos ha recibido en los últimos años el reconocimiento internacional de algunos de los mejores Premios en Diseño a nivel mundial.

Las organizaciones cuyo jurado está formado por expertos en diseño de alto prestigio, han valorado la tecnología y la calidad de patentes innovadoras como el Sistema Tourbillon de la colección Urban Chic o el sistema de imanes de la grifería Kitchen Magnet.

Insignias que reconocen la excelencia en el diseño y las inagotables ganas de todo el equipo de Ramon Soler por crear productos innovadores y sostenibles que mejoren la calidad de vida de las personas y sean respetuosas con el medio ambiente.



Xi Premio Nan De Arquitectura Y Construcción

Un premio otorgado por sus rociadores de hidroterapia ultraslim, con tan solo 2 mm de grosor, en la categoría Sanitarios, cocinas, grifería y accesorios.



iF Design Award 2020

Un premio reconocido internacionalmente como sello de excelencia en el diseño y valorado como uno de los mejores y más apreciados en el mundo. El premio ha sido otorgado a la colección Urban Chic, en la disciplina "producto" y la categoría "baño".



iF Design Award 2021

El premio ha sido otorgado a la colección Kitchen Magnet, que destaca por incluir un innovador sistema de imanes, el cual permite volver a su posición inicial el caño, con facilidad cuando su uso finaliza, gracias a la acción de un eficaz imán de neodimio.



German Design Award Special 2022

Una exclusiva colección de griferías que destaca por su diseño, sus acabados en color, su increíble salida en cascada y su patentado Sistema Torubillon.



reddot winner 2022

Red Dot Award 2022

Red Dot es sinónimo de pertenecer a lo mejor de diseño, un premio reconocido internacionalmente que valora los diseños excelentes. El premio ha sido otorgado a la colección Urban Chic.

“La belleza de fabricar en Barcelona”

Barcelona, una herencia creativa. Con una historia de más de dos mil años de antigüedad y una identidad única, Barcelona se conoce en el mundo como una ciudad que emana cultura y creatividad. Grandes nombres de la arquitectura y del arte contemporáneo como Gaudí, Miró o Tàpies, le dieron una proyección internacional que han continuado profesionales del diseño, la fotografía y muchas otras disciplinas creativas que suman talento a la herencia de estos artistas universales.

Barcelona crea tendencia en ámbitos como la moda, el diseño, la arquitectura y la música. Podemos destacar a grandes maestros del diseño Industrial del S.XX como Miguel Milá, Rafael Marquina o André Ricard que apuestan por orientar el diseño industrial a encontrar la solución perfecta a una necesidad de la forma más sencilla posible.

Barcelona es inconformista y emprendedora, y se refleja en la arquitectura de la Sagrada Familia a la Torre Agbar, de la Pedrera al edificio MediaTIC, la arquitectura más innovadora también está en Barcelona.

Dinámica e inquieta, Barcelona siempre ha promovido la producción artística y la innovación. Son buena muestra de ello nuestras patentes mundiales y nuestro diseño industrial, nuestra historia y desarrollo de griferías y sistemas de duchas, auténticas factorías para la creación artística y funcional.

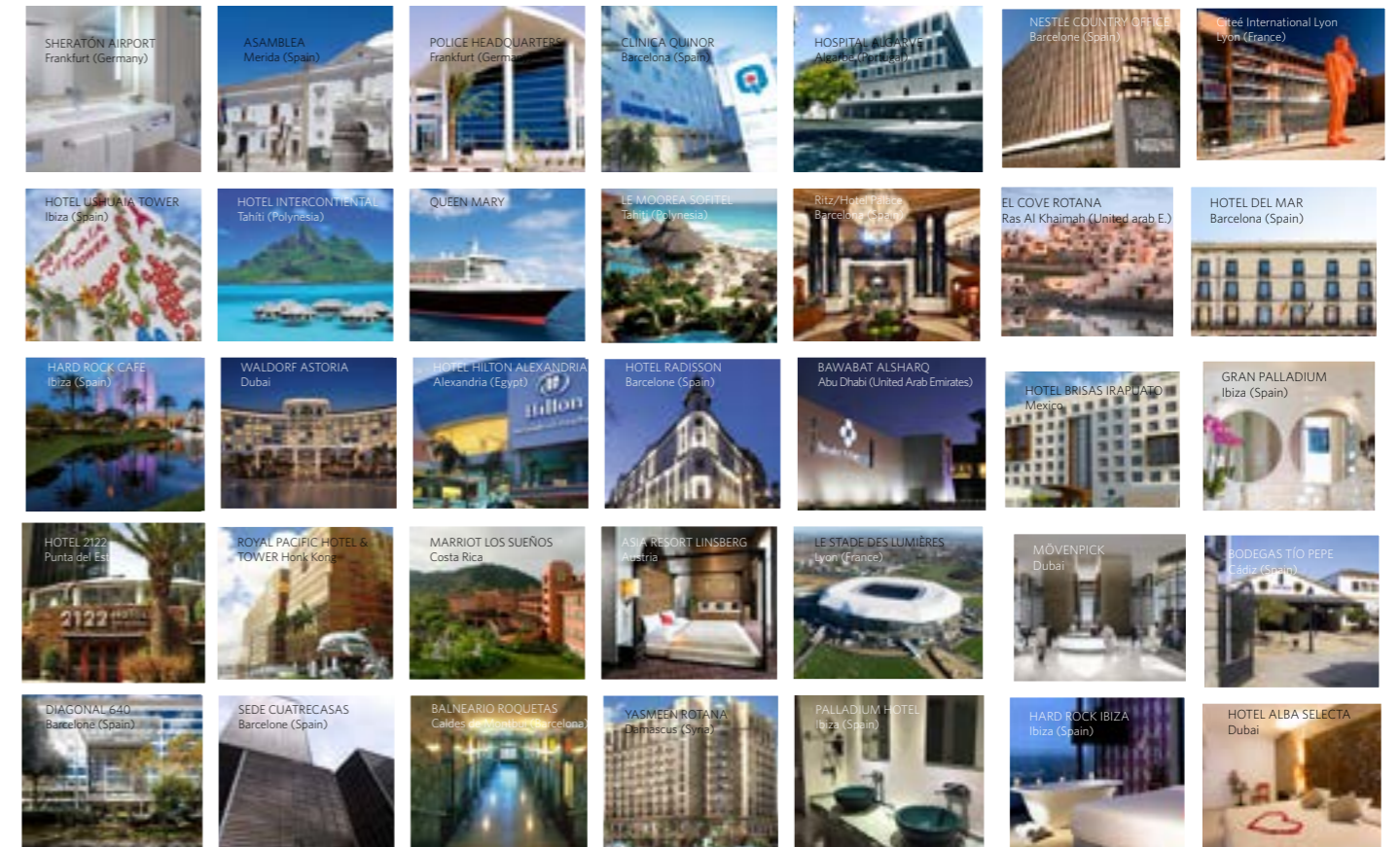
Es, en definitiva, una ciudad que ha sabido integrar la herencia artística ancestral con las nuevas formas de expresión creativa más innovadoras.



ALREDEDOR DEL MUNDO

Las griferías y sistemas de duchas de Ramon Soler® han sido certificadas con las normativas más exigentes de diversos países alrededor del mundo. La firma está presente con sus productos en algunos de los edificios más importantes y reconocidos: cadenas hoteleras internacionales, grandes hospitales, transatlánticos, grandes yates, hoteles con encanto, promociones inmobiliarias de prestigio e incluso proyectos pioneros y sensibles al ahorro de agua y al medio ambiente.

Millones de usuarios utilizan las griferías diariamente, renovando su confianza en cada uso. Por ello la firma dirige las innovaciones de sus productos hacia las necesidades y demandas concretas de cada instalación, en términos de seguridad, salud, estética y confort para el usuario.

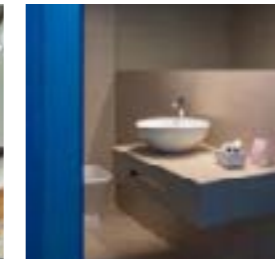


GRIFERIA EXCLUSIVA PARA HOTELES

Ramon Soler® es uno de los principales suministradores de la industria hotelera, que desde hace más de 25 años se supera día a día perfeccionando sus productos para sus específicas exigencias, tanto en ahorro de agua, como en seguridad, salud y pleno confort para las personas. Una buena grifería para HOTEL tiene que presentar no solo una estética depurada y de diseño, sino que también es necesario que reúna un conjunto de características técnicas que hagan de todo el conjunto una pieza idónea para proyectos del sector hotelero.

Las griferías de Ramon Soler® especialmente diseñadas para HOTELES están cuidadosamente creadas con una gran cantidad de ventajas, que beneficiarán tanto al huésped como al propietario del HOTEL.

Desde Ramon Soler® realizamos estudios que demuestran los beneficios del ahorro del agua en hoteles, porque el ligero sobrecoste que supone instalar tecnologías que ahorren recursos beneficia a medio y largo plazo tanto al hotelero como al planeta. Un primer gran paso hacia la eficiencia.



KUBB SEVILLA HOTEL
Sevilla (Andalucía)
Spain



NOVUM BY THE SEA HOTEL
Olimp
Romania
Blauthern



HARD ROCK CAFE
Ibiza, Islas baleares
Spain



C Central Resort Five Hotel
Palm Jumeirah5*
Dubai
United Arab Emirates



HOTEL INTERCONTINENTAL
Tahiti (Polynesia)



THE USUAÍÁ TOWER
Ibiza, Islas baleares
Spain

NEW FLY

Una colección cuidadosamente diseñada con una singular característica que radica en los agudos ángulos de inclinación de su cuerpo y caño, y en las líneas orgánicas de su maneta, que le otorgan un aspecto estilizado y dinámico.

Se convierte en una colección de lo más amable, gracias a su maneta, que cuenta con una hendidura en el extremo superior para moverla cómodamente, facilitando la posición natural de la mano a la hora de manipular el monomando.

New Fly está marcada por incorporar elementos esenciales del ADN de Ramon Soler como es la tecnología que promueve el consumo sostenible y responsable del agua.





RSM570103
57A304141
2.125,00 MXN
Monomando lavabo, cromo.



RSM570101NM
57A304294
3.188,00 MXN
Monomando lavabo, negro mate.



RSM 570301VA1169
57B304299
2.685,00 MXN
Monomando bide, cromo.



RSM 570301NM
57B304298
3.131,00 MXN
Monomando bide, negro mate.



RSM3790
99Z304130
2.628,00 MXN
Sifón telescópico, cromo.



RSM3790NM
99Z304132
3.939,00 MXN
Sifón telescópico, negro mate.



RSM9407¹/₂x1
94F306686
2.795,00 MXN
Llave de paso de 1/2", cromo.



RSM9407¹/₂x1NM
94F306687
4.892,00 MXN
Llave de paso de 1/2", negro mate.



RSM121602P
AAZ304296
526,00 MXN
Válvula CLIC-CLAC, ABS



RSM1290
AAZ304401
1.421,00 MXN
Válvula CLIC-CLAC, cromo.



RSM1219LNM
AAZ304039
1.514,00 MXN
Válvula CLIC-CLAC, negro mate.

1 VIA



RSM571801S

57D304147

2.738,00 MXN

Monomando de ducha empotrado metálico 1 vía con placa ultraslim. Cromo



RSM571801SNM

57D304310

4.787,00 MXN

Monomando de ducha empotrado metálico 1 vía con placa ultraslim. Negro mate.

2 VIAS



RSM571502S

57D304146

4.979,00 MXN

Monomando de ducha empotrado metálico 2 vías con placa ultraslim. Cromo



RSM571502SNM

57C304305

8.709,00 MXN

Monomando de ducha empotrado metálico 2 vías con placa ultraslim. Negro mate.





COCINA



RSM570611

57E304312

3.229,00 MXN

Monomando para cocina, caño giratorio, cromo



RSM570601

57E304311

2.657,00 MXN

Monomando para cocina, caño giratorio, cromo

BLAUTHERM

Bajo el lema "Enjoy the Blautherm Experience!", Ramon Soler presenta una serie de novedosos conjuntos de ducha con un diseño estilizado y elegante, alta tecnología y óptimas prestaciones.

Han sido creados siguiendo criterios estéticos asociados a la armonía en las proporciones y la experiencia de uso, optando por volúmenes controlados y formas ergonómicas.

Encajan perfectamente en baños de diferentes estilos decorativos, contando tanto con modelos de columnas para la ducha y la bañera, como con griferías empotradas.



KIT EMPOTRADO MONOMANDO



RSM941502RP240

94D304168

9.021,00 MXN

Conjunto monomando empotrado 2 vías con soporte más toma de agua, teleducha 3 funciones y rociador mural ABS Ø 240 mm. Cromo



RSM941502RP240NM

94D304308

14.727,00 MXN

Conjunto monomando empotrado 2 vías con soporte más toma de agua, teleducha 3 funciones y rociador mural ABS Ø 240 mm. Negro mate.





KIT EMPOTRADO TERMOSTÁTICO

**RSM948712RM250**

94D304170

17.753,00 MXN

Conjunto termostático empotrado 2 vías con soporte más toma de agua, teleducha ABS y rociador mural metálico Ø 250 mm. Cromo



RSM937802RP240

94D304307

14.276,00 MXN

Columna monomando con inversor integrado, columna fija, rociador ultraslim ABS Ø 240mm. Teleducha masaje de 3 posiciones ABS. Cromo



RSM937402RP240

93D305535

16.387,00 MXN

Columna Telescópica monomando con inversor integrado. con rociador ultraslim ABS Ø 240mm. Teleducha masaje de 3 posiciones ABS. Cromo



RSM937402RP240NM

93D305534

24.583,00 MXN

Columna Telescópica monomando con inversor integrado. con rociador ultraslim ABS Ø 240mm. Teleducha masaje de 3 posiciones ABS. Negro mate





COLUMNA DUCHA TERMOSTÁTICA

**RSM944802RM250**

94D304309

20.964,00 MXN

Columna fija termostática con
inversor integrado. Rodicador
ultraslim metálico ø 250 cm y tele-
ducha metálica 1 función

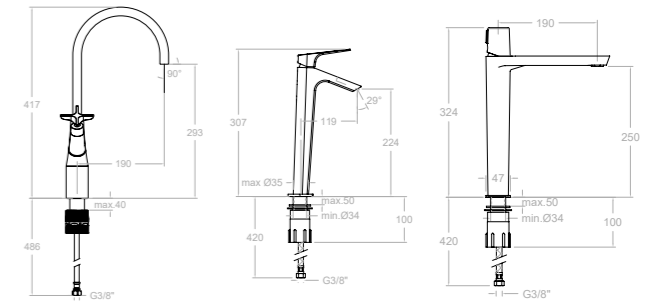
**RSM945402RM250**

94D306004

24.872,00 MXN

Columna telescópica termostáti-
ca con inversor integrado. Rodica-
dor ultraslim metálico ø 250 cm y
teleducha metálica 1 función

INFORMACIÓN TÉCNICA



NEW FLY

- Durabilidad cartucho 200,000 ciclos
- Caudal a 3 bar de 5 l/min
- Sistema de ahorro de agua S2
- Sistema de ahorro de energía S3
- Nivel acústico por debajo de los 20 dB
- Bajo contenido en plomo
- Doble capa de revestimiento: 15 Micras Níquel / 0,3 Micras Cromo
- Resistente al choque térmico
- Sistema termostop de control de temperatura



MONOMANDO DE LAVABO

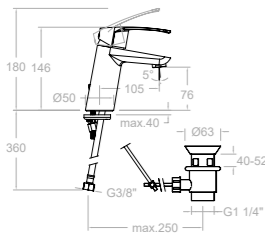


Monomando lavabo, sistema de ahorro de agua y energía S3.

RSM570103

57A304141

Cartucho cerámico 35 mm Ø
Ref: 40300-3
Caudal: 3 bar / 5 l/min



MONOMANDO BIDE

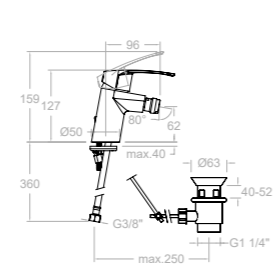


Monomando bide con válvula y con sistema de ahorro de agua S2

RSM 570301VA1169

57B304299

Cartucho cerámico 35 mm Ø
Ref: 40100-3
Caudal: 3 bar / 5 l/min



Monomando bide con sistema de ahorro de agua S2

RSM 570301NM

57B304298

Cartucho cerámico 35 mm Ø
Ref: 40100-3
Caudal: 3 bar / 5 l/min

MONOMANDO PARA DUCHAS EMPOTRADAS



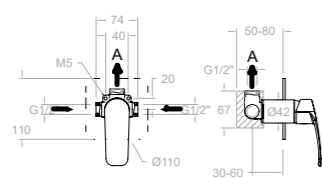
Monomando de ducha empotrado metálico 1 vía
Incluye: Cuerpo interno, chapetón en acero inoxidable con revestimiento STD

RSM571801S

57D304147

Cartucho: 35100 (6689-2)

| XX1801 | 3 bar | 5 bar |
|-------------------------|-------|-------|
| A l/min | 26 | 31 |
| KIT DE AMPLIACIÓN: KA1V | | |



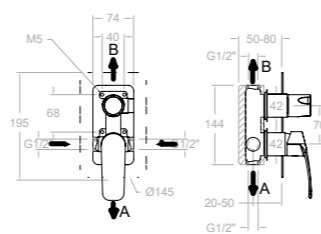
Monomando de ducha empotrado metálico 2 vías .con placa ultraslim. Incluye: Cuerpo interno, chapetón en acero inoxidable con revestimiento STD, para tabiques de 50 mm como mínimo. Desviador mecánico mediante cartucho cerámico

RSM571502S

57D304146

Cartucho: 35100 (6689-2) + 4004

| XX1502 | 3 bar | 5 bar |
|-------------------------|-------|-------|
| A l/min | 24 | 30 |
| B l/min | 22 | 29 |
| KIT DE AMPLIACIÓN: KA2V | | |



MONOMANDO COCINA

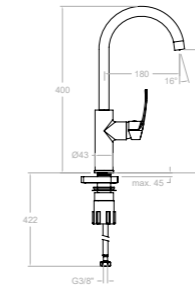


Monomando para cocina, con caño alto giratorio, Sistema de ahorro de agua S2.

RSM570611

57E304312

Cartucho cerámico 35 mm Ø
Ref: 35100

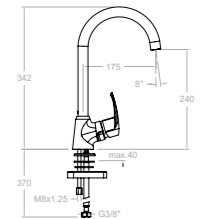


Monomando para cocina, con caño alto giratorio, Sistema de ahorro de agua S2.

RSM570601

57E304311

Cartucho cerámico 35 mm Ø
Ref: 35100



MONOMANDO PARA DUCHAS EMPOTRADAS

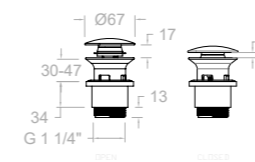
VÁLVULA



Valvula para desagüe sistema CLIC - CLAC ABS

RSM121602P

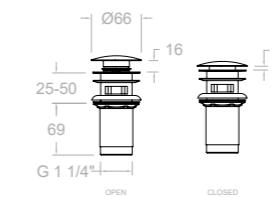
AAZ304296



Valvula metálica para desagüe sistema CLIC - CLAC laton

RSM121602

AAZ304296



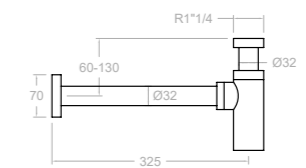
SIFÓN



Sifón telescópico

RSM3790

99Z304130



LLAVE DE PASO

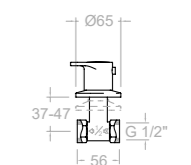


Llave de paso de 1/2"

RSM9407 1/2x1

94F306686

Montura: 5000
7007 1/2 S/V + 3653 + KALLU
SET DE AMPLIACIÓN: KALLP



BLAUTHERM

- Cartuchos monomando con Sistema Termostop Block de limitación de la temperatura máxima del agua caliente y Sistema de ahorro de agua S2 (disponible C2 en algunos modelos) mediante la apertura de la manecilla en dos fases.
- Cartucho termostático con Sistema Hot Block de seguridad antiquemaduras y Sistema Termostop de bloqueo de la temperatura a 38°C.
- Nivel acústico a 3 bar: < 20 dB.
- Cromado latón: 15 micras de espesor de níquel, 0.3 micras de cromo.
- Prestaciones de confort a nivel de fidelidad, sensibilidad y constancia en la selección de la temperatura.
- Resiste presiones estáticas ≤ 10 bar y golpes de ariete de 25 bar.
- Temperatura recomendada de agua caliente 55°C. Temperatura máxima de uso 65°C. Máximo 1h a 90°C.
- Presión de uso entre 1-5 bar. Recomendada 3 bar.
- Resistente al choque térmico y químico anti legionela.
- Ánodo de sacrificio anticorrosión de zinc-magnesio
- Cooltouch, sistema que permite mantener la grifería templada al tacto para evitar quemaduras.

MONOMANDO DE DUCHA



Columna fija altura 1050 mm. monomando con inversor integrado, rociador ultraslim ABS Ø 240mm
Teleducha masaje de 3 posiciones ABS anti-cal 100mm y flexible metálico 1,55 m.

RSM937802RP240

94D304307

Cartucho: 35100 + 4004



Columna telescópica altura 880 mm-1460 mm. monomando con inversor integrado. Con rociador ultraslim ABS 240mm. Teleducha masaje de 3 posiciones ABS anti-cal y flexible metálico 1,55 m

RSM937402RP240

93D305535

Cartucho: 35100 + 4004



TERMOSTÁTICO DUCHA

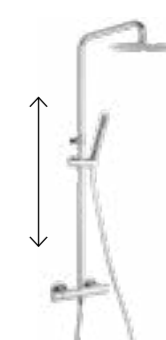
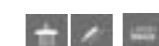


Columna fija termostática con inversor integrado. Rociador ultraslim metálico Ø 250 cm y teleducha metálica 1 función

RSM944802RM250

94D304309

Cartucho: 1703T + 4000

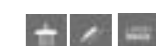


Columna telescópica termostática con inversor integrado. Rociador ultraslim metálico Ø 250 cm y teleducha metálica 1 función

RSM945402RM250

94D306004

Cartucho: 1703T + 4000

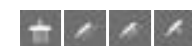


Conjunto monomando empotrado 2 vías con soporte más toma de agua, teleducha y rociador mural ABS Ø 240 mm.

RSM941502RP240

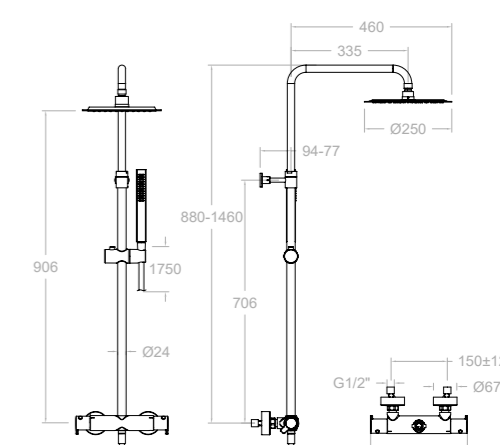
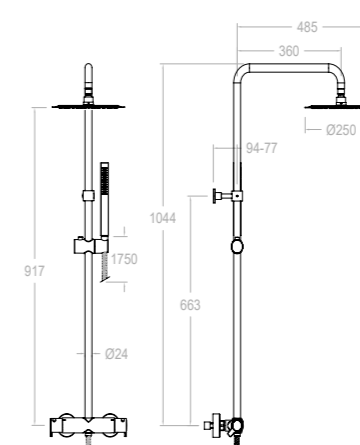
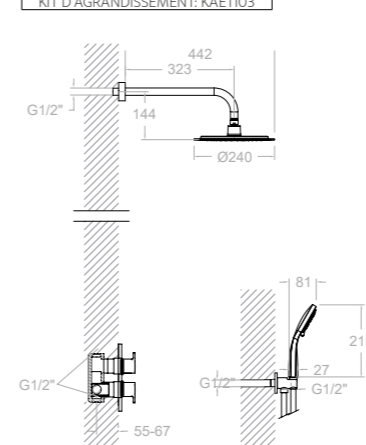
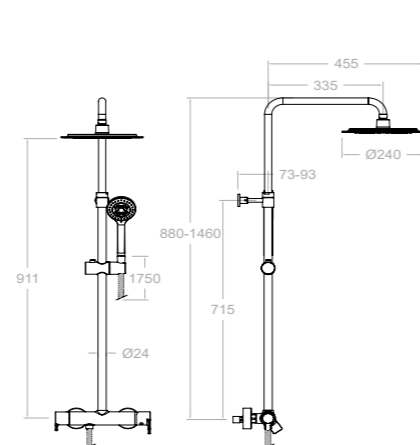
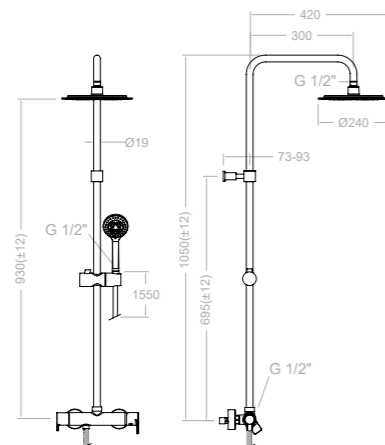
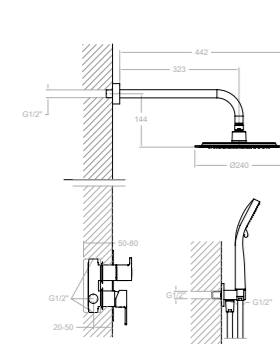
94D304168

Cartucho: 35100 (6689-2) + 4004



| XX1502 | 3 bar | 5 bar |
|---------|-------|-------|
| A l/min | 24 | 30 |
| B l/min | 22 | 29 |

KIT DE AMPLIACIÓN - KA2V



VIDEOS DE INSTALACIÓN



DISTRIBUIDORES



| | | |
|----|--|--|
| 1 | LUGA ACABADOS EUROPEOS, S.A. DE C.V. | Cholula 864. Ciudad del Sol, Zapopan, Jalisco Tel 33 1525 9178 |
| 2 | MEYABII ACABADOS PARA CONSTRUCCION | Cart. Federal 200 puerto vallarta, tepic 1149 sa. Nuevo vallarta, nayarit. C.P. 63735 |
| 3 | DULCE HUERTA. DISEÑO INTERIOR Y CARPINTERÍA FINA | Blvd. Antonio mijares plaza la mision, local 2 san jose del cabo, baja california sur cp 23000 |
| 4 | LEON ACABADOS ARQUITECTONICOS, S.A. DE C.V. | Blvd. Campestre 908 a col jardines del moral. Leon, guanajuato. C.P. 37160 |
| 5 | CORE HOME, S.A. DE C.V. | Pila seca 8 colonia centro 37700 san miguel de allende (guanajuato) méxico |
| 6 | AMBIENTA. GALERIA DE ESPACIOS | Blvd. Garcia de leon 201, col. Chapultepec sur. Morelia, michoacan. C.P. 58260 |
| 7 | GENERAL STORE | Gutenberg 192. Col anzures. Miguel hidalgo. Cdmx C.P. 11590 |
| 8 | ART IN LIVING | Av. Revolucion no. Ext. 1639 No. Int. Col. San angel, alvaro obregon, cdmx, mexico C.P. 01000 |
| 9 | CHANTLI DIMAS VILLARREAL | Av.1 No 2633 col trinidad chica. Cordoba, veracruz. C.P. 94534 |
| 10 | KUCHEN STUDIO MERIDA | Calle 11 (periferico norte) no 245 int local 2 col santa gertrudis copo. Merida, yucatan. C.P. 97305 |
| 11 | KUCHEN STUDIO VILLAHERMOSA | Boulevard adolfo ruiz cortines & dincato de agricultura. Col adolfo lopez mateos. Villahermosa, tabasco. C.P.86040 |
| 12 | CAVAZ HOME STUDIO | Av 3a norte poniente 653 col guadalupe. Tuxtla gutierrez. Chiapas. C.P. 29000 |
| 13 | GALEAZZI INTERIORI | Av. Cova 55-c mza 13 lote 2-01 esq guanabana. Sm 25. Benito juarez. Cancun. Quintana roo. C.P. 77509 |
| 14 | AMBIENTES EUROPEOS | Calzada simbolos patrios 493 col ampliacion candiani. Oaxaca de juarez. C.P. 68130 |
| 15 | DIGARDA | Cerro de guadalupe 108 Fraccionamiento Lomas de Mazatlan. Mazatlan, Sinaloa. C.P. 52786 Tel 669 12 10 212 |



comercialmexico@rsramonsoler.com

Tel. +52 55 8034 2892
+52 55 2488 4730

www.rsramonsoler.com

Ramon Soler México, s.a. de C.V.
Montecito 38,WTC CDMX
Piso 28 Of. 16 Col. Napoles.
Benito Juarez. CDMX 03810

Horario de lunes a viernes de 8:00 - 17:00